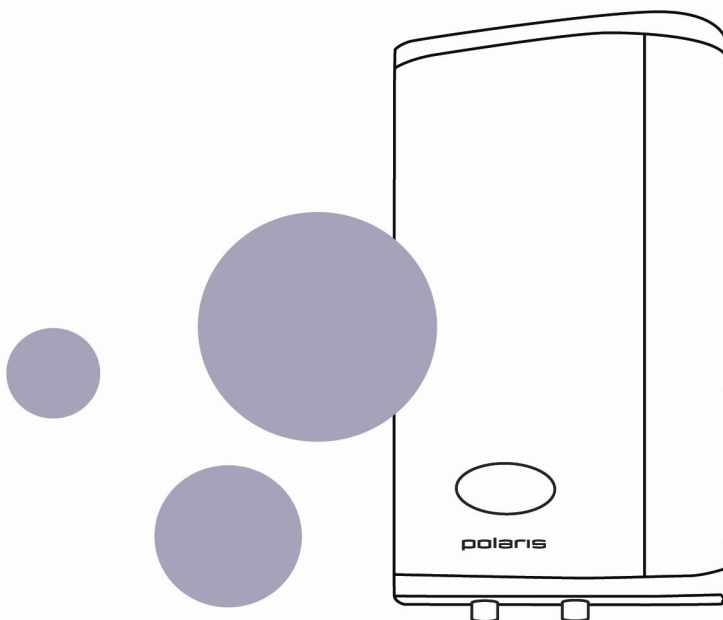


# polaris

ТЕХНИКА УЮТНОЙ ЖИЗНИ

Руководство по эксплуатации  
Manual instruction / Guarantee



**FD- 20V, FDS- 50V, FDS- 80V, FDS- 100V**

Водонагреватель электрический  
накопительного типа  
(с внутренним баком из нержавеющей стали)

Благодарим Вас за выбор продукции, выпускаемой под торговой маркой “POLARIS”. Наши изделия разработаны в соответствии с высокими требованиями, предъявляемыми к качеству, функциональности и дизайну. Многолетний опыт производства по европейским стандартам, использование современных материалов, новых конструктивных решений и технологий гарантируют надежность в эксплуатации и долговечность водонагревателя. Мы уверены, что Вы будете довольны приобретением изделия торговой марки “POLARIS”.

Перед началом эксплуатации прибора внимательно прочитайте данную инструкцию, в которой содержится важная информация, касающаяся Вашей безопасности, а также рекомендации по правильному использованию прибора и уходу за ним.

***Сохраняйте эту инструкцию вместе с гарантийным талоном и кассовым чеком.***

## Обратите внимание

- 1) Непосредственно перед включением заполните водонагреватель водой. Чтобы наполнить водонагреватель водой необходимо открыть общий вентиль водопроводной сети и вентиль использования горячей воды. Аппарат полностью заполнен водой, когда она на полную мощность вытекает из вентиля использования горячей воды. Внимание! Только когда аппарат заполнен водой полностью, можно включать в электрическую сеть нагревательный элемент.
- 2) Перед установкой или началом использования водонагревателя убедитесь, что напряжение в сети соответствует требованиям, указанным в технических характеристиках прибора.
- 3) Прибор должен быть надежно заземлен.
- 4) Отключайте прибор от электросети, если нет подачи воды в центральной линии водоснабжения.
- 5) Зимой и в холодных районах при длительном неиспользовании нагревателя сливайте воду из нагревателя. Для этого: закройте вентиль подачи холодной воды к водонагревателю, откройте сливной кран горячей воды на смесителе, откройте сливную горловину удаления отстоя на предохранительном клапане (следите за тем, чтобы не ошпариться), слейте воду.
- 6) При длительном неиспользовании нагревателя отключите водонагреватель от электросети.
- 7) В случае возникновения неисправностей прибора обращайтесь к официальному продавцу или квалифицированному специалисту.
- 8) Данный прибор не предназначен для использования людьми (включая детей), у которых есть физические, нервные или психические отклонения или недостаток опыта и знаний, за исключением случаев, когда за такими лицами осуществляется надзор или проводится их инструктирование относительно использования данного прибора лицом, отвечающим за их безопасность.

Необходимо осуществлять надзор за детьми с целью недопущения их игр с прибором

**9) Внимание! Вода из водонагревателя не предназначена для питья и приготовления пищи.**

## Назначение и область применения

Электрический накопительный водонагреватель предназначен для обеспечения горячего водоснабжения квартир, дач, бань и других бытовых помещений.

### 1. Требования безопасности

- Изготовитель предупреждает, что ненадлежащее выполнение требований данной инструкции, а также самовольное «усовершенствование» конструкции прибора, может привести к опасным для здоровья и жизни потребителя последствиям.
- Электрическое подсоединение должно выполняться в соответствии с правилами раздела «3.3 Электрическое подсоединение».
- Предохранительный клапан, входящий в комплект поставки, нельзя заглушать или заменять.
- Монтаж и подключение водонагревателя должны производить специалисты, имеющие необходимую квалификацию.
- **Внимание!** Запрещается устанавливать горизонтально вертикальные водонагреватели, и вертикально горизонтальные.
- Шланги и соединения, подсоединяемые к водонагревателю, должны выдерживать рабочее давление до 12 бар (1,2 МПа) и температуру до + 95°C.
- Прибор обязательно должен быть заземлен.
- Если аппарат не будет использоваться в течение зимнего периода (например, на даче) то, во избежание разрушения

изделия вследствие расширения воды при замерзании в водонагревателе, следует отключить водонагреватель от электрической сети и слить всю воду из аппарата.

## **2. Техническое описание**

1. Прибор может использоваться в широких диапазонах значений давления воды и ее объемов; способен обеспечивать одновременно несколько потребителей воды.
2. Внутренние стенки прибора изготовлены из высококачественной нержавеющей стали.
3. Прибор обладает хорошими теплоизолирующими свойствами, что позволяет поддерживать температуру воды в течение длительного времени.
4. Защита от перепадов давления воды (при давлении воды, превышающем 6 бар (0,6 МПа), происходит автоматический сброс давления).
5. Защита от перегрева.
6. Регулировка температуры осуществляется в пределах 35°C – 75°C с отображением температуры нагреваемой воды на дисплее.

Во время работы бак водонагревателя постоянно находится под давлением магистрали холодной воды. Воду нагревает находящийся в нижней части бака нагревательный элемент. При потреблении горячей воды, холодная вода поступает в нижнюю часть бака и вытесняет нагретую воду через трубку забора горячей воды в верхней части бака в распределительную магистраль горячего водоснабжения.

При достижении заданной температуры электронный термостат автоматически отключает нагревательный элемент. Электронный термометр показывает температуру воды в баке. При снижении температуры водонагреватель автоматически включается.

# Содержание

Для правильной установки и правильной эксплуатации изделия вам предоставляется следующая информация.

1. Технические характеристики и электрическая схема.....	7
2 Устройство и название деталей, комплектация.....	9
3 Монтаж.....	10
3.1 Способ крепления.....	10
3.2 Подсоединение к системе водоснабжения.....	11
3.3 Электрическое подсоединение.....	12
4. Использование.....	14
5. Обслуживание.....	18
6. Моменты, требующие внимания.....	20
7. Наиболее часто встречающиеся неисправности и их устранение.....	21
8. Срок службы.....	23
9. Гарантийное обязательство.....	24

# 1. Технические характеристики и электрическая схема

Модель	Объем, л.	Напряжение, В	Мощность, Вт	Давление	Внешние размеры прибора, мм	Размеры упаковки, мм
FD-20 V	20 л.	220В, 50 Гц	1500 Вт	6 бар (0,6 МПа)	610 x 322 x 202	660 x 375 x 260
FDS-50 V	50 л.	220В, 50 Гц	2500 Вт	6 бар (0,6 МПа)	898 x 380 x 270	965 x 465 x 340
FDS-80 V	80 л.	220В, 50 Гц	2500 Вт	6 бар (0,6 МПа)	985 x 450 x 310	1040 x 535 x 380
FDS-100 V	100 л.	220В, 50 Гц	2500 Вт	6 бар (0,6 МПа)	885 x 550 x 370	980x620x440

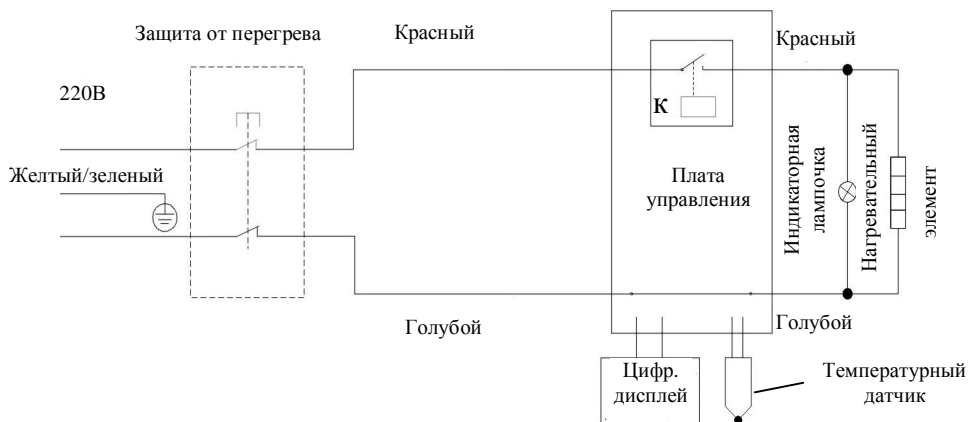
\*FDS (FD) – Водонагреватель электрический накопительного типа (с баком из нержавеющей стали) торговой марки POLARIS.

\*\*Класс защиты - I

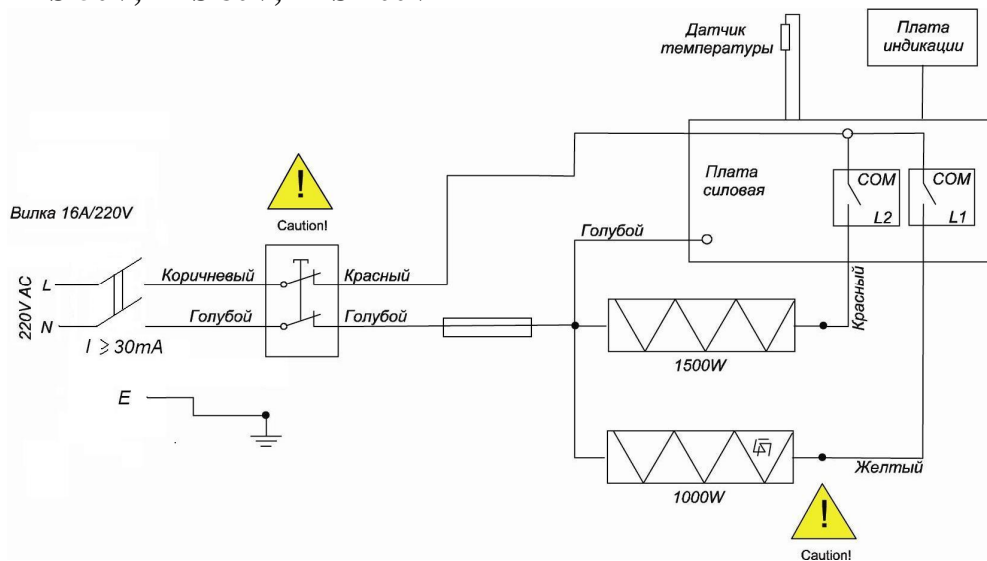
	Годовое потребление электроэнергии (E), кВт ч	Суточные потери (Q), кВт ч/сут
FD-20V	276	0,7
FDS-50V	411	1,1
FDS-80V	502	1,3
FDS-100V	441	1,2

**Примечание:** фактическое потребление электроэнергии зависит от режима эксплуатации и условий окружающей среды.

## FD-20V

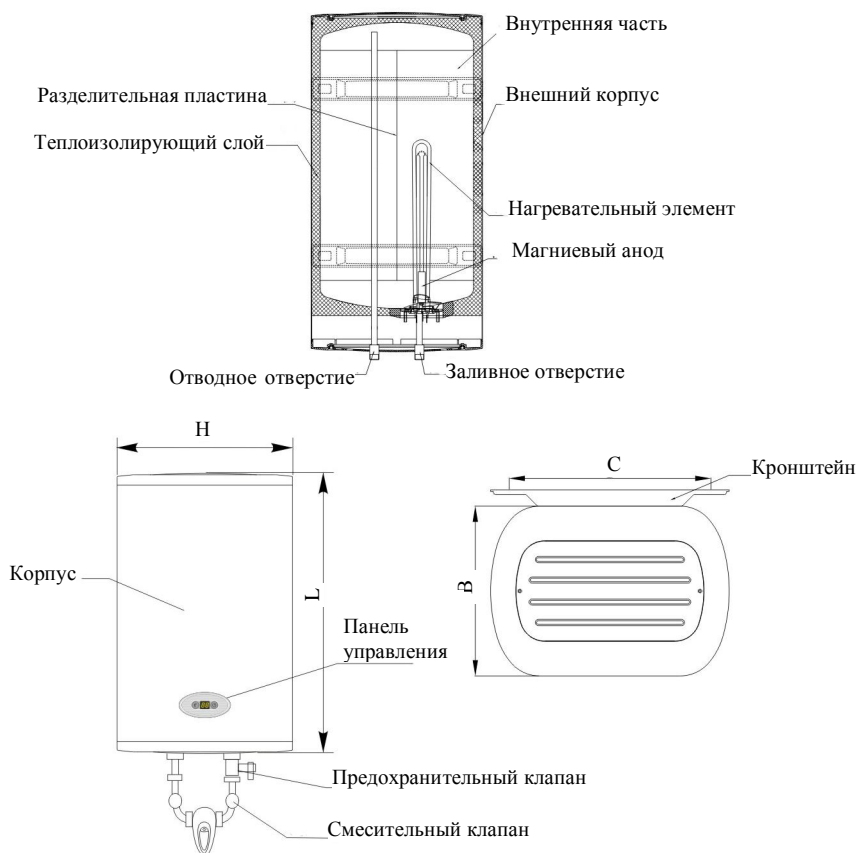


# FDS-50V, FDS 80V, FDS-100V





## 2. Устройство и названия деталей, комплектация



### **FD-20V, FDS-50V, FDS-80V, FDS-100V:**

Водонагреватель – 1 шт.

Кронштейн - 1 шт. для FDS-50V, 2 шт. для FDS-80V и FDS-100V.

Анкерный болт с крюками – 2 шт. для FDS-50V, 4 шт. для FDS-80V и FDS-100V.

Крепежная пластина – 1 шт. для FD-20V.

Винты-саморезы, дюбель – 4 шт. для FD-20V.

Предохранительный клапан – 1 шт.

Дренажная трубка – 1 шт.

Инструкция – 1 шт.

Список сервисных центров – 1 шт.

## 3. Монтаж

Монтаж прибора производится покупателем за свой счет.

Производитель не несет ответственности за неполадки, вызванные неправильной установкой и пренебрежительным отношением к рекомендациям данного руководства, а именно:

- а) Установку рекомендуется производить с помощью специалистов, имеющих необходимую квалификацию.
- б) Предохранительный клапан, входящий в комплект поставки, нельзя заглушать или заменять.
- в) Электрическое подсоединение должно выполняться в соответствии с правилами раздела «3.3. Электрическое подсоединение».
- г) Водонагреватель должен быть надежно закреплен на стене, которая сможет выдержать его вес.

Чтобы уменьшить потери тепла по длине труб, аппарат следует устанавливать как можно ближе к месту потребления горячей воды. Для облегчения ухода за аппаратом следует оставить место для свободного доступа к электрическим частям (примерно 0,5 м). Кроме того, рекомендуется устанавливать водонагреватель на расстоянии 20-25 см от потолка и прилегающих стен.

### 3.1 Способ крепления

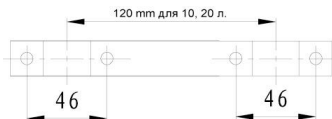
Выберите подходящее место, в соответствии с указанными на странице 12 размерами (С и D). Электродрелью просверлите отверстия под анкерные болты диаметром 12 мм (для 50, 80 и 100 л), и под винты-саморезы диаметром 6 мм (для 20 л); глубиной 80 мм (для 50, 80 и 100

л), глубиной 38 мм (для 20 л). Отверстия должны располагаться на одном уровне.

### 3.1.1. Крепление модели FD-20V:

а) Используя винты-саморезы (4 шт.), прикрепите пластину к стене.

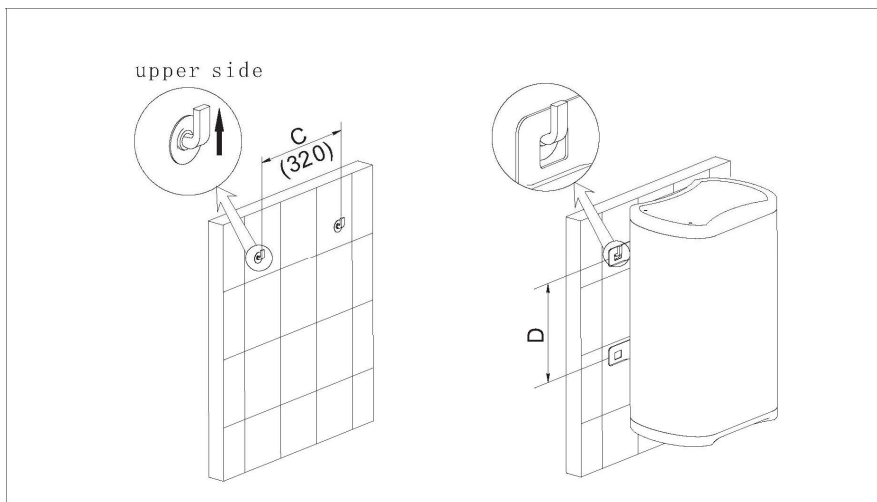
б) Навесьте нагреватель, отрегулируйте крепления пластины и угол винтов, проверьте их затяжку, убедитесь в том, что нагреватель надежно закреплен.



### 3.1.2. Крепление модели FDS-50V, FDS-80V, FDS-100V:

а) Установите анкерные болты (2 шт. FDS-50V и 4 шт. для FDS-80V, FDS-100V) с крюками в просверленные отверстия:

б) Подвесьте водонагреватель за кронштейн корпуса на крюки анкерных болтов.



Размеры крепления кронштейна

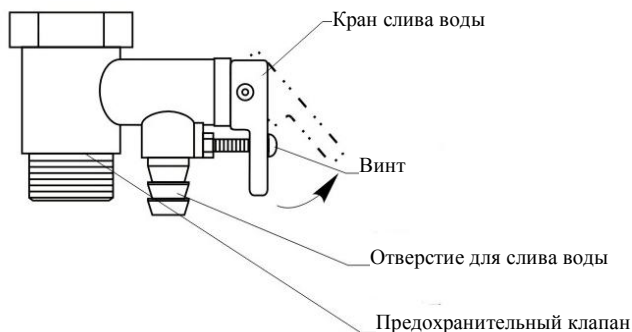
	C	D
30L	320	---
50L	320	---
80L	320	562
100L	320	430

**Внимание! Конструкция стены должна выдерживать двойную массу водонагревателя, наполненного водой.**

### 3.2 Подсоединение к системе водоснабжения:

1. Подсоединяемые к водонагревателю шланги и соединения должны выдерживать рабочее давление до 12 бар (1,2 МПа) и температуру до +95°C.

2. При стандартном подсоединении водонагреватель работает под давлением, определяемым давлением в магистрали. Подсоединение входной трубы водонагревателя к системе водоснабжения осуществляется **через предохранительный клапан, входящий в комплект поставки.**



Во избежание поломки при завинчивании предохранительного клапана не применяйте больших усилий.

Предохранительный клапан выполняет две функции:

- пропускает воду только в одном направлении (является обратным клапаном).
- при давлении выше 6 бар (0,6 МПа) стравливает воду через отверстие сбоку (откалиброван на 6 бар).

Появление капель воды из отверстия предохранительного клапана во время нагрева воды является естественным процессом и связано с расширением воды в баке при нагревании. Отверстие клапана советуем соединить отводной гибкой трубкой с системой слива.

**Ни в коем случае нельзя закрывать отверстие клапана!**  
**Если давление воды в магистрали превышает 5 бар (0,5 МПа),**  
**следует на линии подвода воды поставить редуктор давления.**

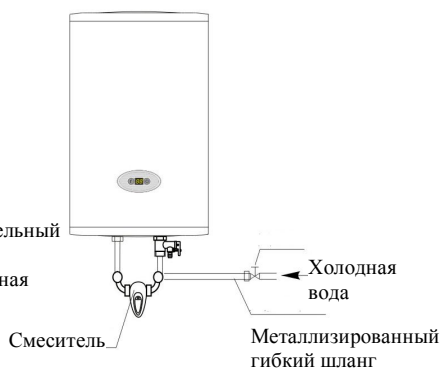
Настоящий водонагреватель является нагревателем замкнутого типа, поэтому к нему может быть подсоединено несколько потребителей воды.

Схема подключения представлена ниже.

*Схема подключения на несколько потребителей*



*Схема подключения на одного потребителя*



### 3.3 Электрическое подсоединение.

**Внимание! Только когда аппарат заполнен водой полностью, можно включать водонагреватель в электрическую сеть.**

Подключение прибора производится через заземленную сетевую розетку.

1. Необходимо обеспечить надежное заземление. **Внимание:** если водонагреватель не будет заземлен, то в случае короткого замыкания УЗО (устройство защитного отключения), поставляемое в комплекте моделей FDS-50V, FDS-80V, FDS-100V, может не сработать.

2. Использовать источники энергии с напряжением 220 вольт и 50 Гц.

3. Номинальные электрические параметры сетевой розетки должны быть не меньше электрических параметров нагревателя.

4. Сетевая розетка и штепсель должны быть сухими и предотвращать утечку электричества.

5. Подключение прибора производится через двухполюсный автоматический выключатель.

**6. Запрещается производить подключение прибора с использованием удлинителей, тройников и других нештатных временных устройств электропитания.**

7. Для модели FD-20V в цепи электропитания необходимо установить устройство защитного отключения (УЗО). Обратитесь за советом к квалифицированному специалисту.

**Удостоверьтесь в том, что напряжение в сети соответствует значению, указанному на табличке с маркировкой (шильдике).**

## 4. Использование

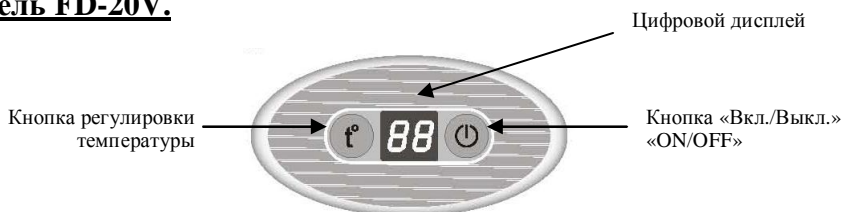
Перед включением водонагревателя заполните его водой. Чтобы наполнить водонагреватель водой, необходимо открыть общий вентиль водопроводной сети и вентиль использования горячей воды. Аппарат полностью заполнен водой, когда она на полную мощность вытекает из вентиля использования горячей воды.

**Внимание! Только когда аппарат заполнен водой полностью, можно включать водонагреватель в электрическую сеть.**

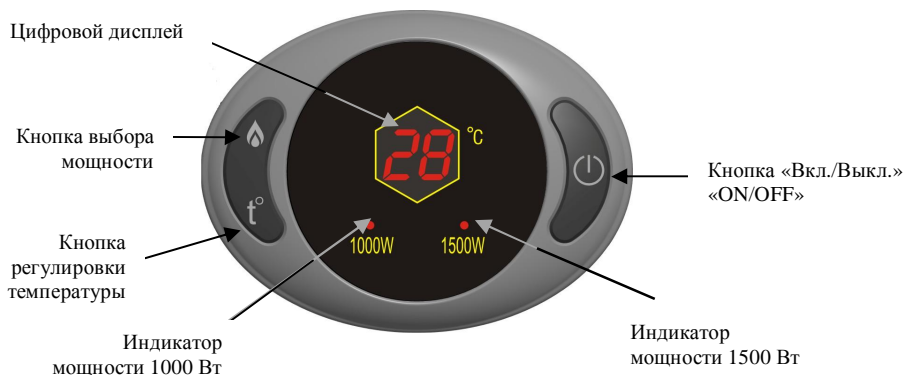
После заполнения водонагревателя закройте кран горячей воды, осмотрите аппарат и убедитесь, что он не протекает. Включите водонагреватель в сеть.

Управление водонагревателем осуществляется кнопками, расположенными на панели управления:

### Модель FD-20V.



### Модель FDS-50V, FDS-80V, FDS-100V.



- Кнопка «Вкл.– Выкл.»/ «ON-OFF» (расположена справа от дисплея) используется для включения и выключения водонагревателя.

- Кнопка «регулировки температуры» «t°» (расположена слева от цифрового дисплея) используется для контроля и установки температуры.

- Кнопка установки мощности для моделей FDS-50V, FDS-80V, FDS-100V (расположена слева сверху от цифрового дисплея) используется для выбора мощности: **1000 Вт**, **1500 Вт** или **2500 Вт** (ускоренный нагрев).

Цифровой дисплей (двузначный) используется для отображения регулировки температуры и ее реальных значений (**00 – 99**), а также для выдачи сигналов предупреждения (**E1-E3**) для модели FD-20V и (**E2-E4**) для модели FDS-50V, FDS-80V, FDS-100V.

### *Режимы работы водонагревателя:*

- **Режим ожидания:** нагреватель находится во включенном состоянии, однако нагревание не производится. На указателе отображается текущее показание температуры воды.
- **Режим включения** (рабочий режим): включение производится нажатием кнопки "Вкл", на дисплее отображается значение ранее установленной температуры (если температура не установлена, то на дисплее выводится начальная температура в 75<sup>0</sup>С). Если через 5 секунд не будут произведены регулировки температуры воды, то на дисплее отобразится фактическая температура воды в баке и начнется нагрев воды или поддержание заданной температуры. При этом:
  - Если температура воды ниже установленной, то нагреватель продолжает работать.
  - Если температура воды выше установленной, нагреватель прекращает работу, и система переходит в режим поддержания заданной температуры.
  - При нажатии кнопки "регулировка температуры", на дисплее отобразится ранее установленная температура, нажатием кнопки перейдите в рабочий режим, на дисплее загорится установленное значение, далее каждым нажатием кнопки значение температуры будет увеличиваться на 5<sup>0</sup>С . Последовательность изменения температуры выглядит следующим образом:  
35 → 40 → 45 → 50 → 55 → 60 → 65 → 70 → 75 → 35
- Если в течение 5 сек после прекращения регулировок прекратить нажимать кнопку, то происходит установка значения и возврат в начальное положение.
- При повторном нажатии кнопки "включено – выключено" нагреватель переходит на режим ожидания с отображением на дисплее значения температуры воды.



- У моделей FDS-50V, FDS-80V, FDS-100V с помощью кнопки выбора мощности установите желаемую мощность нагрева. От **выбора мощности** зависит скорость (время) нагрева воды до заданной температуры. При выборе мощности в 1000 Вт загорится левый индикатор мощности, при выборе мощности нагрева 1500 Вт – правый. При выборе режима ускоренного нагрева 2500 Вт горят оба индикатора мощности.
- В **Режиме поддержания заданной температуры** происходит автоматическое включение нагревателя при понижении температуры на 5°C.

**Внимание! Вода из водонагревателя не предназначена для питья и приготовления пищи.**

**Внимание! Если при работе водонагревателя произошло отключение и последующее включение электропитания, то прибор перейдет в режим ожидания.**

Если вы не используете нагреватель в течение длительного времени, установите переключатель Off, перекройте вентиль подачи холодной воды и отключите прибор от электрической сети.

### *Защита от перегрева*

- Если во включенном состоянии нагреватель прекращает работу и срабатывает предохранительная система, то его дальнейшая работа возможна только после устранения неисправности квалифицированным специалистом.

**Примечание: Однократное срабатывание возвратного защитного термopредохранителя не является гарантийным случаем, так как вызывается неустойчивой работой электрической сети или включением водонагревателя без заполнения его водой.**

- Недостаточный уровень воды: если в ходе проверок температура в нагревателе в течение 7 последовательных включений увеличивается более чем на 2°C за 4 секунды, проверьте уровень воды в нагревателе. В этом случае на экране дисплея появляется отметка

«E2» (для FDS-50V, FDS-80V, FDS-100V) или «E1» (для FD-20V). При ее появлении необходимо отключить нагреватель от электропитания и после наполнения провести повторную проверку.

- Неисправность датчика температуры: на экране дисплея появляется отметка «E3» (для FDS-50V, FDS-80V, FDS-100V) или «E2» (для FD-20V), свяжитесь со специализированной мастерской.
- Неисправность показаний температуры: если в ходе контроля температура превысит 90°C, то на экране дисплея появится отметка «E4» (для FDS-50V, FDS-80V, FDS-100V) или «E3» (для FD-20V). Отключите электропитание и произведите проверку, если неисправность повторяется, свяжитесь со специализированной мастерской.
- Если при перегревании произойдет включение предохранительного устройства, то автоматический запуск производить нельзя. Ремонт должен производиться в специализированной мастерской.
- При давлении воды менее 6 бар на предохранительном клапане может возникнуть течь. Это является нормальным явлением.

## 5. Обслуживание

### 1. Очистка водонагревателя.

В ходе эксплуатации очистка водонагревателя (полный слив воды) должна производиться не реже одного раза в полгода.

Последовательность действий:

- отключите водонагреватель от сети электропитания,
- перекройте водопроводный кран подводящей магистрали
- откройте кран горячей воды на смесителе,
- откройте кран слива на предохранительном клапане.

**Внимание! Вода может быть горячей.**

- слейте грязь и остатки воды.

## 2. Удаление накипи.

При наличии сильного образования накипи на нагревательном элементе или большого количества осадка, снимите нагревательный элемент и произведите его очистку.

При его обратной установке соблюдайте следующие действия:

- затяжка болтов должна осуществляться равномерно, без значительного приложения силы,
- фиксирующая опора не должна быть наклонена.

Подсоединение электропитания может быть произведено только после заполнения бака водой.

## 3. Предохранительный клапан.

При давлении воды, превышающем 6 бар, на сливном отверстии предохранительного клапана могут появиться капли воды или возникнуть течь.

а) Редкое появление капель воды на сливном отверстии предохранительного клапана означает нормальную работу нагревателя. Держите открытым вентиль залива холодной воды. Это позволит отсрочить появление капель воды на сливном отверстии предохранительного клапана.

б) Частое появление капель воды на сливном отверстии предохранительного клапана означает, что давление воды превышает норму. В этом случае на трубах подвода холодной воды необходимо установить клапан сброса давления (редуктор), который должен располагаться на максимально удаленном расстоянии от водонагревателя.

в) Для отвода образующихся капель воды может быть использована отводная трубка, конец которой должен быть открытым и направлен вниз.

### **Внимание!**

г) **Обслуживание и ремонт водонагревателя должны выполняться только квалифицированными специалистами. Работы по очистке водонагревателя не являются гарантийным обслуживанием и осуществляются за счет покупателя специалистами сервисного центра.**

## 6. Моменты, требующие внимания

1. При первом использовании водонагревателя, а также после полного удаления воды из бака и удаления осадка, следите за тем, чтобы прибор был заполнен водой полностью. Только после этого производите включение прибора в сеть.
2. При повреждении шнура электропитания, его замена должна производиться специалистом службы сервиса.
3. Если водонагреватель не будет использоваться длительное время при низких температурах, то вода из бака должна быть слита. Для этого необходимо:
  - отключить водонагреватель от электрической сети
  - закрыть вентиль подачи холодной воды в водонагреватель,
  - открыть кран горячей воды на смесителе,
  - открыть кран слива на предохранительном клапане.**Внимание! Вода может быть горячей.**
  - слить воду.
4. Розетки должны иметь надежное заземление.
5. Не используйте пластмассовые и алюминиевые шланги в качестве подводящих труб.
6. Указатель температуры, расположенный на баке, отображает приблизительную температуру воды в баке.

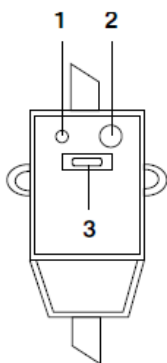
## 7. Наиболее часто встречающиеся неисправности и их устранение

<b>Вид неисправности</b>	<b>Причина неисправности</b>	<b>Устранение неисправности</b>
При подсоединении электропитания отсутствуют показания на экране дисплея.	Сработала защита УЗО (модели FDS-50V, FDS-80V, FDS-100V)	Протестируйте УЗО, нажав кнопку «test». В случае, если УЗО прошло тестирование, нажмите на кнопку (3) перезапуска. В случае, если тестирование не проходит, свяжитесь со специалистами по техническому обслуживанию для осуществления ремонта (см. рис. ниже).
	Плохой контакт или отсутствует подача электропитания	Осуществите подсоединение к источнику электропитания, проверьте контакты.
	Неисправность электросхемы	Специальный вид ремонта
	Нагреватель не заполнен водой	Специальный вид ремонта
	Выход из строя внутренних соединений	Специальный вид ремонта
	Неисправен электрический провод	Специальный вид ремонта
	Перегрев воды, выключение защитного устройства	Специальный вид ремонта
Нет воды на выходе	Неправильное подсоединение подводящих труб	Правильно подсоедините подводящие трубы
	Не работает предохранительный клапан	Очистите клапан
Увеличенное время нагрева воды	Интенсивное образование накипи	Специальный вид ремонта или очистки
	Вышел из строя нагревательный элемент	Специальный вид ремонта
	Неисправность регулятора температуры	Специальный вид ремонта
E1/E 2	Неполное наполнение бака	Наполните водой и нагрейте
E2/E 3	Выход из строя датчика температуры	Специальный вид ремонта
E3/E 4	Перегрев водонагревателя	Специальный вид ремонта

**Внимание:** При возникновении временных сбоев в работе дисплея и электрической схемы изделия отсоедините источник питания и после некоторого времени подсоедините его снова. Проверьте правильность работы изделия. При наличии неисправности, отсоедините источник питания и поставьте в известность ремонтную службу. Наличие неисправности в водонагревателе требует проведения специального вида ремонта.

### **УЗО (Устройство защитного отключения)**

- 100% предотвращение поражения электрическим током.
- Следуйте инструкции по установке при подключении электрического накопительного водонагревателя.
- При подключении к электрической сети питания на лицевой стороне УЗО загорится индикатор Power (1).
- Для тестирования УЗО нажмите кнопку TEST (2). Индикатор Power (1) будет отключен.
- Для перезапуска УЗО нажмите кнопку (3).



**Внимание!** При возникновении таких неисправностей как: протечка бака водонагревателя, частое срабатывание защитного устройства и других неисправностей, требующих специального вида ремонта, отключите водонагреватель от источника питания, перекройте магистраль подвода холодной воды и известите об этом сервисную службу. Самостоятельный демонтаж бойлера можно проводить только с согласия местного сервисного центра и продавца. Нарушение этого требования может привести к потере гарантии.

## 8. Срок службы

Установленный производителем, в порядке п.2 ст.5 Федерального Закона РФ « О защите прав потребителей», срок службы для нагревателей воды накопительного типа равен **7 ( семь ) лет** при условии, что изделие используется в строгом соответствии с настоящей инструкцией по эксплуатации и соответствующими техническими стандартами. Просьба не путать срок службы с гарантийным сроком. Использование неочищенной воды снижает срок службы водонагревателей.

По истечении срока службы, изделие считается непригодным для использования по прямому основному ( или функциональному ) назначению и подлежит утилизации в соответствии с действующим законодательством.

### **Производитель:**

TEXTON CORPORATION LLC

1313 N. Market Street, Suite 5100, Wilmington, State of Delaware 19801, USA

ООО «ТЕКСТОН КОРПОРЕЙШН»

1313 Н. Маркет Стрит, Помещение 5100, Уилмингтон, Штат Делавэр 19801,

США

### **Информация о сертификации:**

Прибор сертифицирован на соответствие нормативным документам РФ.



## 9. Гарантийное обязательство

Настоящая гарантия предоставляется изготовителем в дополнение к правам потребителя, установленным действующим законодательством, и ни в коей мере не ограничивает их.

Настоящая гарантия действует:

- **на бак** водонагревателя 7 лет от даты приобретения изделия, при условии правильной эксплуатации прибора.
- на электрические и электронные компоненты – 1 год.

и подразумевает гарантийное обслуживание изделия в случае обнаружения дефектов, связанных с материалами и производством. В этом случае потребитель имеет право, среди прочего, на бесплатный ремонт изделия. Настоящая гарантия действительна при соблюдении следующих условий:

1. Гарантийное обязательство распространяется на все модели, выпускаемые компанией «Textron Corporation LLC» в странах, где предоставляется гарантийное обслуживание (независимо от места покупки).
2. Изделие должно быть приобретено исключительно для личных бытовых нужд. Изделие должно использоваться в строгом соответствии с инструкцией по эксплуатации с соблюдением правил и требований по безопасности.
3. Обязанности изготовителя по настоящей гарантии исполняются на территории России продавцами – уполномоченными дилерами изготовителя и официальными обслуживающими (сервис) центрами. Настоящая гарантия не распространяется на изделия, приобретенные у неуполномоченных изготовителем продавцов, которые самостоятельно отвечают перед потребителем в соответствии с российским законодательством.
4. Настоящая гарантия не распространяется на дефекты изделия, возникшие в результате:



- Химического, механического или иного воздействия, попадания посторонних предметов во внутрь изделия;
  - Неправильной эксплуатации, заключающейся в использовании изделия не по его прямому назначению, а также установки и эксплуатации изделия с нарушением правил и требований техники безопасности;
  - Износа деталей с ограниченным сроком использования;
  - Износа деталей, связанного с нарушением условий регулярного обслуживания;
  - Ремонта изделия, произведенного лицами или фирмами, не являющимися авторизованными сервисными центрами\*;
5. Действие настоящей гарантии не распространяется на предохранительный клапан.
  6. Настоящая гарантия действительна по предъявлении вместе с оригиналом настоящего талона, оригиналом товарного чека, выданного продавцом, и изделия, в котором обнаружены дефекты.
  7. Настоящая гарантия действительна только для изделий, используемых для личных бытовых нужд, и не распространяется на изделия, которые используются для коммерческих, промышленных или профессиональных целей.

По всем вопросам гарантийного обслуживания изделий POLARIS обращайтесь к ближайшему официальному продавцу POLARIS.

\* *Адреса авторизованных обслуживающих центров на сайте Компании: [www.polar.ru](http://www.polar.ru)*

Дякуємо Вам за вибір продукції, що випускається під торговельною маркою POLARIS. Наші вироби розроблені відповідно до високих вимог якості, функціональності і дизайну. Багаторічний досвід виробництва за європейськими стандартами, використання сучасних матеріалів, нових конструктивних рішень і технологій гарантують надійність в експлуатації та довговічність водонагрівача. Ми певні, що Ви будете задоволені придбанням виробу торговельної марки "POLARIS".

Перед початком експлуатації приладу уважно прочитайте цю інструкцію, в якій міститься важлива інформація, що стосується Вашої безпеки, а також рекомендації з правильного використання приладу і догляду за ним.

***Зберігайте інструкцію разом з гарантійним талоном, касовим чеком, по можливості, картонною коробкою і пакувальним матеріалом.***

## ЗВЕРНІТЬ УВАГУ

- 1) Безпосередньо перед вмиканням заповніть водонагрівач водою. Щоб наповнити водонагрівач водою необхідно відкрити загальний вентиль водогінної мережі та вентиль використання гарячої води. Апарат повністю заповнений водою, коли вона на повну потужність виливається з вентиля використання гарячої води.  
Увага! Тільки коли апарат заповнений водою повністю, можна вмикати в електричну мережу нагрівальний елемент.
- 2) Перед встановленням або початком використання водонагрівача переконайтеся, що напруга в мережі відповідає вимогам, зазначеним у технічних характеристиках приладу.
- 3) Прилад повинен бути надійно заземлений.
- 4) Відключайте прилад від електромережі, якщо немає подачі води в центральній лінії водопостачання.
- 5) Взимку та в холодних районах при тривалому невикористанні нагрівача зливайте воду з нагрівача. Для цього: закрийте вентиль подачі холодної води до водонагрівача, відкрийте зливальний кран гарячої води на змішувачі, відкрийте зливальну горловину видалення відстою на запобіжному клапані (пильнуйте за тим, щоб не обваритися), злийте воду.
- 6) При тривалому невикористанні нагрівача відключіть водонагрівач від електромережі.
- 7) У випадку виникнення несправностей приладу звертайтеся до офіційного продавця або кваліфікованого фахівця.
- 8) Цей прилад не призначений для використання людьми (включаючи дітей), у яких наявні фізичні, нервові або психічні відхилення або бракує досвіду і знань, за винятком випадків, коли за такими особами здійснюється нагляд або проводиться їхній інструктаж щодо використання цього приладу особою, відповідальною за їхню безпеку.  
Необхідно здійснювати нагляд за дітьми з метою недопущення їхніх ігор з приладом.
- 9) **Увага! Вода з водонагрівача не призначена для пиття та приготування їжі.**

## ПРИЗНАЧЕННЯ ТА ОБЛАСТЬ ЗАСТОСУВАННЯ

Електричний накопичувальний водонагрівач призначений для забезпечення гарячого водопостачання квартир, дач, лазень та інших побутових приміщень.

### 1. Вимоги безпеки

- Виробник попереджає, що неналежне виконання вимог цієї інструкції, а також самовільне "вдосконалення" конструкції приладу може привести до небезпечного для здоров'я і життя споживача наслідкам.
- Електричне з'єднання повинне виконуватися відповідно до правил розділу "3.3 Електричне з'єднання".
- Запобіжний клапан, що входить у комплект поставки, не можна заглушати або замінити.
- Монтаж і підключення водонагрівача повинні здійснювати фахівці, що мають необхідну кваліфікацію.
- **Увага!** Забороняється встановлювати вертикальні водонагрівачі горизонтально, а горизонтальні – вертикально.
- Шланги і з'єднання, що приєднуються до водонагрівача, повинні витримувати робочий тиск до 12 бар (1,2 МПа) і температуру до + 95°C.
- Прилад обов'язково повинен бути заземлений.
- Якщо апарат не буде використовуватися протягом зимового періоду (наприклад, на дачі) то, щоб уникнути руйнування виробу внаслідок розширення води при замерзанні у водонагрівачі, варто відключити водонагрівач від електричної мережі і злити з апарата всю воду.

## 2. Технічний опис

1. Прилад може використовуватися в широких діапазонах значень тиску води та її об'ємів; здатний забезпечувати одночасно кількох споживачів води.
2. Внутрішні стінки приладу виготовлені з високоякісної нержавіючої сталі.
3. Прилад має добрі теплоізоляційні властивості, що дозволяє підтримувати температуру води протягом тривалого часу.
4. Захист від перепадів тиску води (при тиску води, що перевищує 6 бар (0,6 МПа), відбувається автоматичне скидання тиску).
5. Захист від перегрівання.
6. Регулювання температури здійснюється в межах 35°C – 75°C з відображенням температури води, що нагрівається, на дисплеї.

Під час роботи бак водонагрівача постійно перебуває під тиском магістралі холодної води. Воду нагріває нагрівальний елемент, що перебуває в нижній частині бака. При споживанні гарячої води, холодна вода надходить у нижню частину бака та витісняє нагріту воду через трубку забору гарячої води у верхній частині бака в розподільну магістраль гарячого водопостачання.

Під час нагрівання горить індикатор роботи. При досягненні заданої температури вбудований термостат автоматично відключає нагрівальний елемент. Електронний термометр відображає температуру води в баку. При зниженні температури водонагрівач автоматично вмикається.

## Зміст

Для правильного встановлення та правильної експлуатації виробу вам знадобиться наступна інформація.

1. Технічні характеристики та електрична схема.....	26
2. Будова і назви основних деталей, комплектація.....	30
3. Монтаж.....	31
3.1 Спосіб кріплення.....	32
3.2 Приєднання до системи водопостачання.....	33
3.3 Електричне з'єднання.....	34
4. Користування.....	35
5. Обслуговування.....	37
6. Моменти, що потребують уваги.....	38
7. Найбільш часті несправності та їхнє усунення.....	39
8. Строк служби.....	40
9. ГАРАНТІЙНЕ ЗОБОВ'ЯЗАННЯ.....	41

## 1. Технічні характеристики та електрична схема

Модель	Об'єм	Напруга, В	Потужність	Тиск	Зовнішні розміри приладу, мм	Розміри упаковки, мм
FD-20 V	20 л	220 В, 50 Гц	2000 Вт	6 бар (0,6 МПа)	610 x 322 x 202	660 x 375 x 260
FDS-50 V	50 л	220 В, 50 Гц	2000 Вт	6 бар (0,6 МПа)	898 x 380 x 270	965 x 465 x 340
FDS-80 V	80 л	220 В, 50 Гц	2000 Вт	6 бар (0,6 МПа)	985 x 450 x 310	1040 x 535 x 380
FDS-100 V	100 л	220 В, 50 Гц	2000 Вт	6 бар (0,6 МПа)	885 x 550 x 370	980x620x440

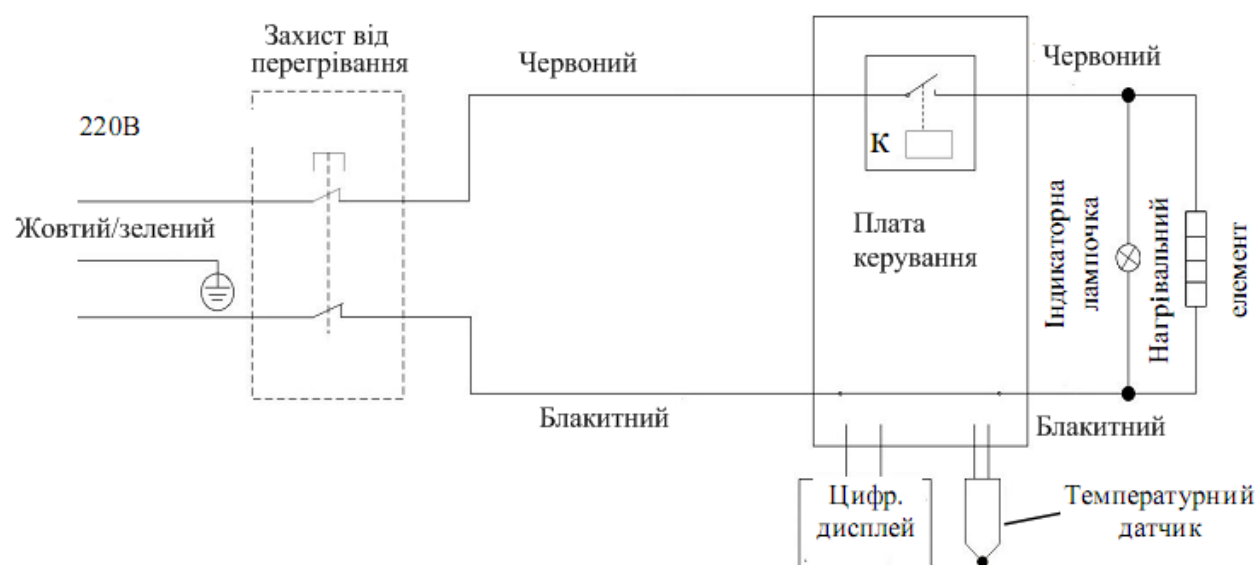
\* **FDS (FD)** – Водонагрівач електричний накопичувального типу (з баком з нержавіючої сталі) торговельної марки POLARIS.

\*\* Клас захисту – I

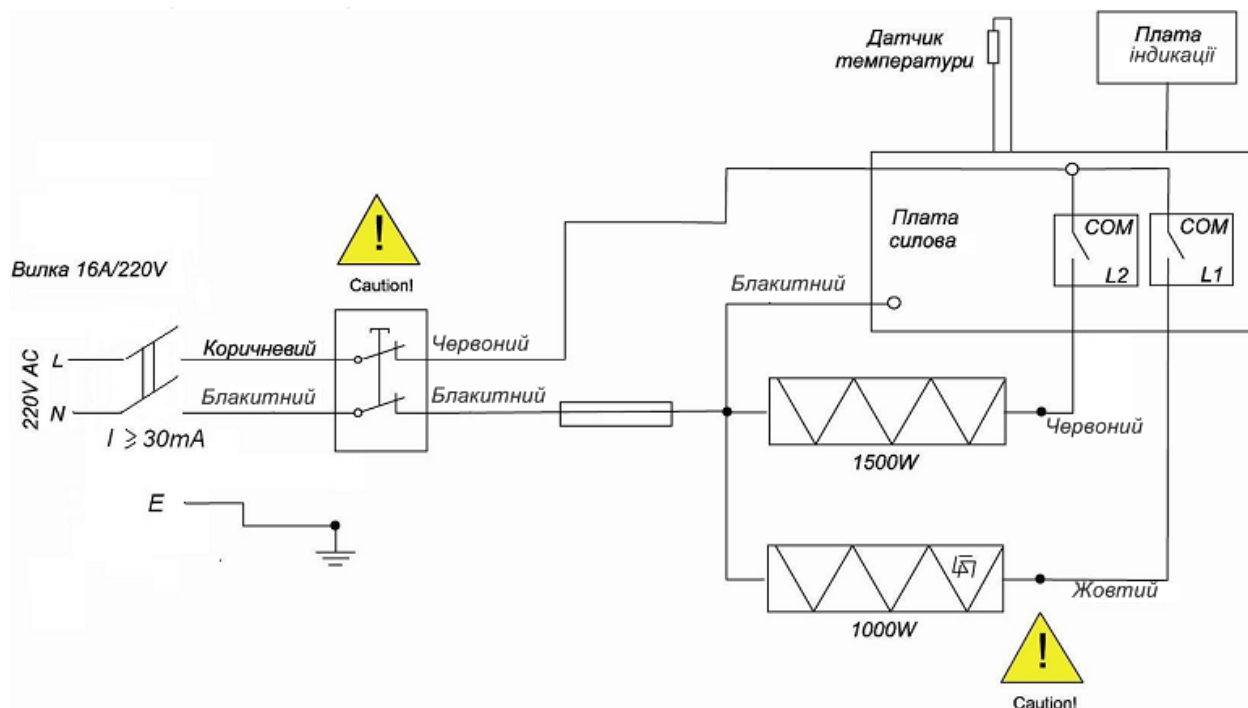
	Щорічне споживання електроенергії (E), кВт*год.	Добові втрати (Q), кВт*год./доба
FD-20 V	276	0,7
FDS-50 V	411	1,1
FDS-80 V	502	1,3
FDS-100 V	441	1,2

**Примітка:** фактичне споживання електроенергії залежить від режиму експлуатації та умов навколишнього середовища.

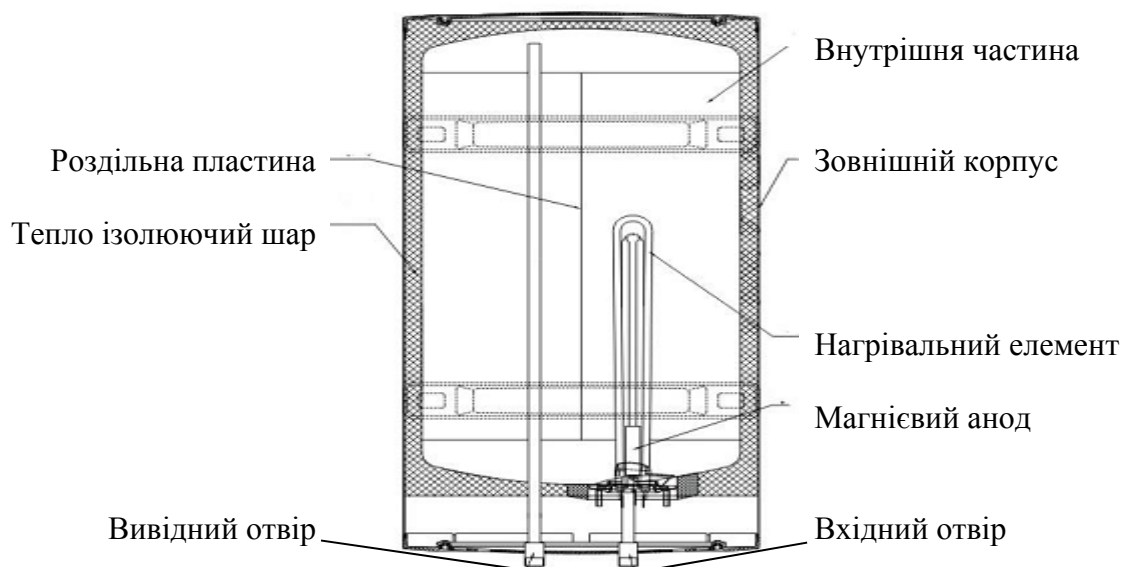
### FD-20V

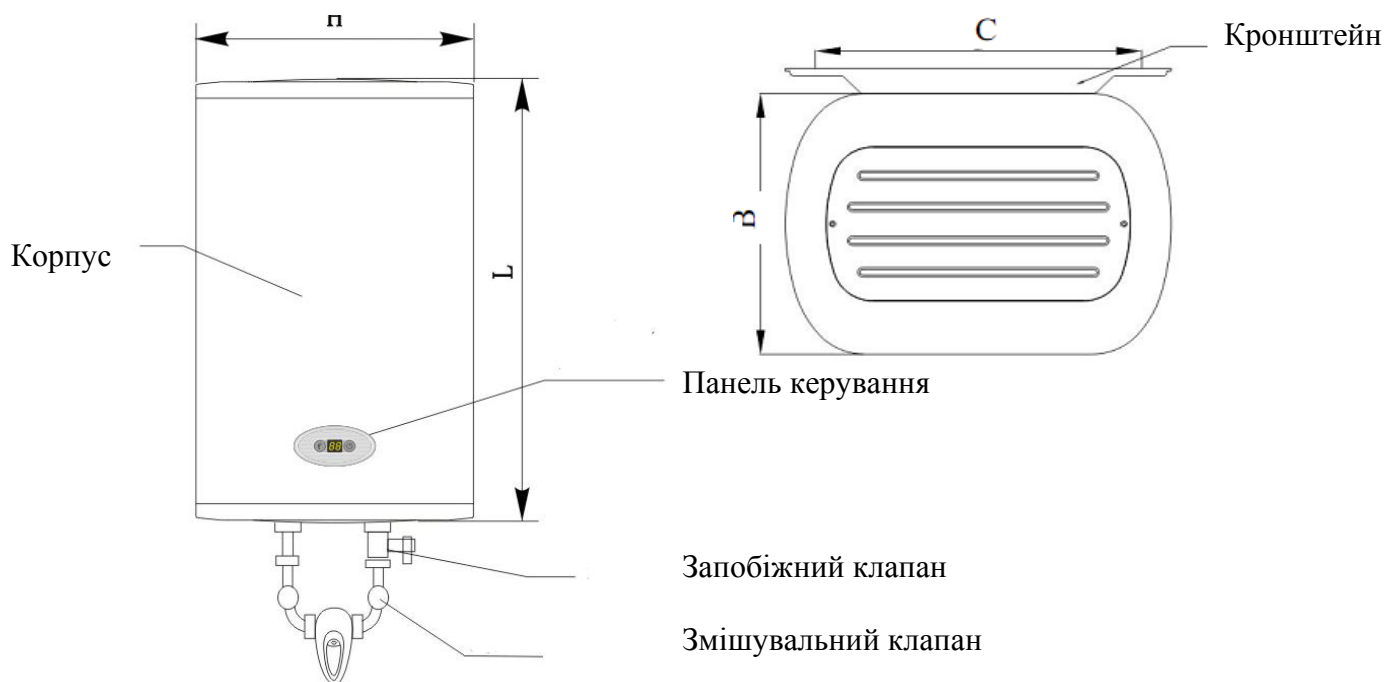


## FDS-50V, FDS 80V, FDS-100V



## 2. Будова і назви основних деталей, комплектація





#### ***FD-20V, FDS-50V, FDS-80V, FDS-100V:***

Водонагрівач – 1 шт.

Кронштейн - 1 шт. для FDS-50V, 2 шт. для FDS-80V и FDS-100V

Анкерний болт з гачками – 2 шт. для FDS-50V, 4 шт. для FDS-80V и FDS-100V

Кріпильна пластина -1 шт. для FD-20V

Запобіжний клапан – 1 шт.

Дренажна трубка – 1 шт.

Інструкція – 1 шт.

Список сервісних центрів – 1 шт.

### **3. Монтаж**

Монтаж приладу здійснюється покупцем власним коштом.

Виробник не несе відповідальності за неполадки, викликані неправильним встановленням та зневажливим ставленням до рекомендацій цієї інструкції, а саме:

а) Встановлення рекомендується здійснювати з допомогою фахівців, що мають необхідну кваліфікацію.

б) Запобіжний клапан, що входить у комплект поставки, не можна заглушати або замінювати.

в) Електричне з'єднання повинне здійснюватися відповідно до правил розділу «3.3. Електричне з'єднання».

г) Водонагрівач повинен бути надійно закріплений на стіні, що зможе витримати його вагу.

Щоб зменшити втрати тепла по довжині труб, апарат варто встановлювати якнайближче до місця споживання гарячої води.

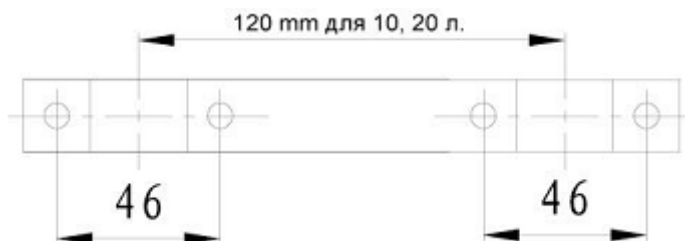
Для полегшення догляду за апаратом варто залишити місце для вільного доступу до електричних частин (приблизно 0,5 м). Крім того, рекомендується встановлювати водонагрівач на відстані 20-25 см від стелі та прилягаючих стін.

### 3.1 Спосіб кріплення

Виберіть підходяще місце, відповідно до зазначеного нижче на сторінці розмірами (С та D). Електродрилем просвердльте отвори під анкерні болти діаметром 12 мм (для 50, 80 та 100 л), і під гвинти-саморізи діаметром 6 мм (для 20 л); глибиною 80 мм (для 50, 80 та 100л), глибиною 38 мм (для 20 л). Отвори повинні розташовуватися на одному рівні.

#### 3.1.1. Кріплення моделі FD-20V:

- а) Використовуючи гвинти-саморізи (4 шт.), прикріпіть пластину до стіни.
- б) Навісьте нагрівач, відрегулюйте кріплення пластини та кут гвинтів, перевірте їхнє затягування, переконайтеся в тому, що нагрівач закріплений надійно.



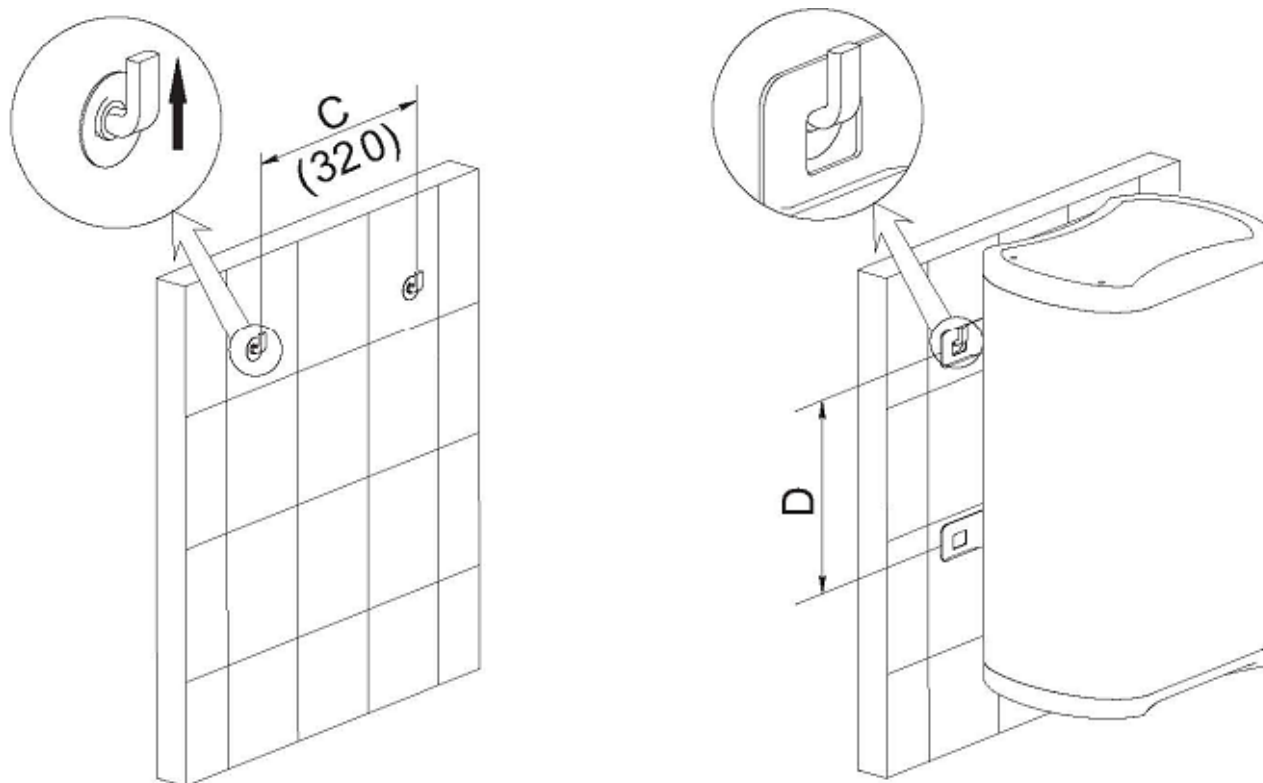
#### 3.1.2. Кріплення моделей FDS-50V, FDS-80V, FDS-100V:

- а) Встановіть в просвердлені отвори анкерні болти (2 шт. для FDS-50V, і 4 шт. для FDS-80V, FDS-100V) з гаками.
- б) Підвісьте водонагрівач за кронштейн корпусу на гаки анкерних болтів.

Розміри кріплення кронштейна

	<b>C</b>	<b>D</b>
30 л	320	
50 л	320	
80 л	320	562
100 л	320	430

верхній бік

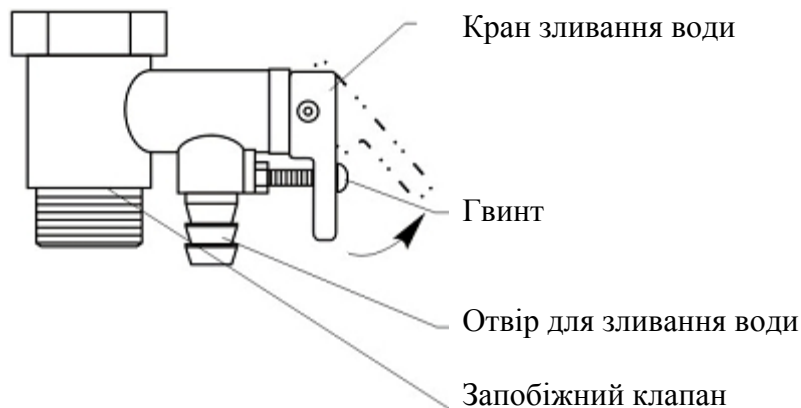




**Увага! Конструкція стіни повинна витримувати подвійну масу водонагрівача, наповненого водою.**

### 3.2 Приєднання до системи водопостачання

1. Шланги, що приєднуються до водонагрівача та з'єднувачі повинні витримувати робочий тиск до 12 бар (1,2 МПа) і температуру до +95°C.
2. При стандартному з'єднанні водонагрівач працює під тиском, обумовленим тиском у магістралі. Приєднання вхідної трубки водонагрівача до системи водопостачання здійснюється **через запобіжний клапан, що входить у комплект поставки.**



Щоб уникнути поломок, при закручуванні запобіжного клапана не застосовуйте великих зусиль. Запобіжний клапан виконує дві функції:

- пропускає воду тільки в одному напрямку (є зворотним клапаном).
- при тиску вище 6 бар (0,6 МПа) стравлює воду через отвір збоку (відкалібрований на 6 бар).

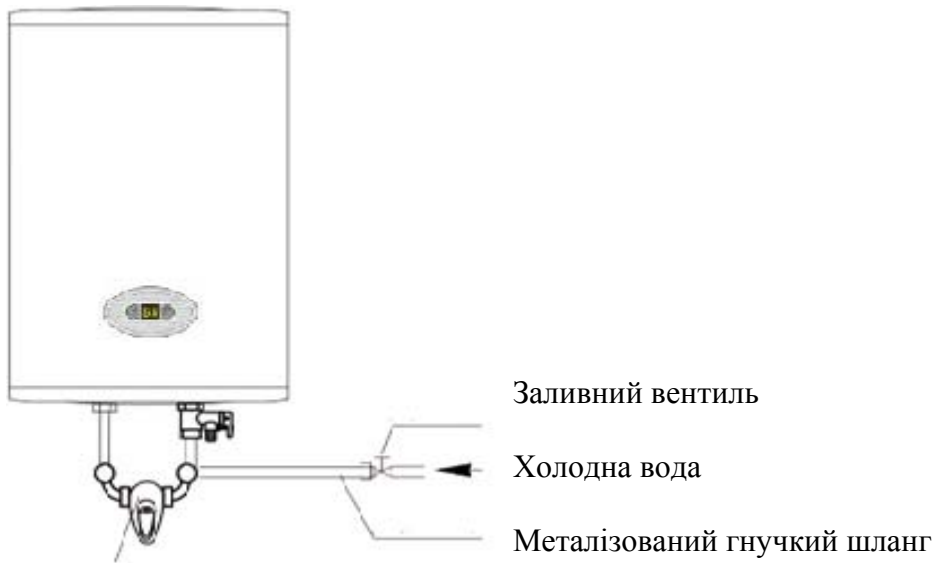
Поява крапель води з отвору запобіжного клапана під час нагрівання води є природним процесом і пов'язана з розширенням води в баку при нагріванні. Отвір клапана радимо з'єднати відвідною гнучкою трубкою з системою зливу.

**В жодному разі не можна закривати отвір клапана!**

**Якщо тиск води в магістралі перевищує 5 бар (0,5 МПа), на лінії підведення води слід поставити редуктор тиску.**

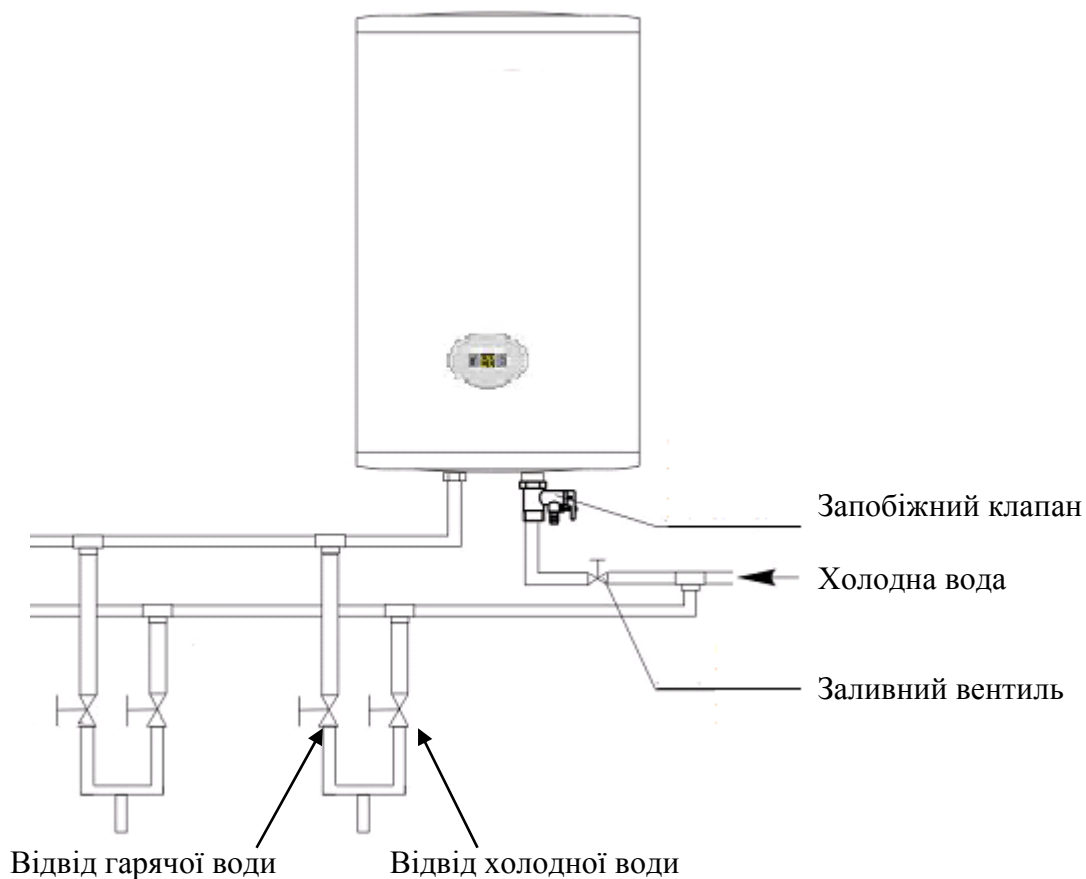
Цей водонагрівач є нагрівачем замкнутого типу, тому до нього може бути приєднане кілька споживачів води. Схема підключення представлена нижче.

### Схема підключення для одного споживача



### Змішувач

### Схема підключення на кілька споживачів



### 3.3 Електричне з'єднання.

**Увага! Тільки коли апарат заповнений водою повністю, можна вмикати водонагрівач в електричну мережу.**

Підключення приладу здійснюватися через заземлену електричну розетку.

1. Необхідно забезпечити надійне заземлення. **Увага: якщо водонагрівач не буде заземлений, то у випадку короткого замикання ПЗВ (пристрій захисного відключення), що поставляється в комплекті моделей FDS-50V, FDS-80V, FDS-100V, може не спрацювати.**
2. Використовувати джерела енергії з напругою 220 вольт і 50 Гц.
3. Номінальні електричні параметри розетки живлення повинні бути не менше електричних параметрів нагрівача.
4. Електрична розетка та штепсель повинні бути сухими та запобігати витоку електрики.
5. Підключення приладу здійснюється через двохполюсний автоматичний вимикач.
6. **Забороняється здійснювати підключення приладу з використанням подовжувачів, трійників та інших нештатних тимчасових пристроїв електроживлення.**
7. Для моделі FD-20V у ланцюзі електроживлення необхідно встановити пристрій захисного відключення (ПЗВ). Зверніться за консультацією до кваліфікованого фахівця.

**Переконайтеся в тому, що напруга в мережі відповідає значенню, зазначеному на табличці з маркуванням (шильдику).**

#### 4. Користування

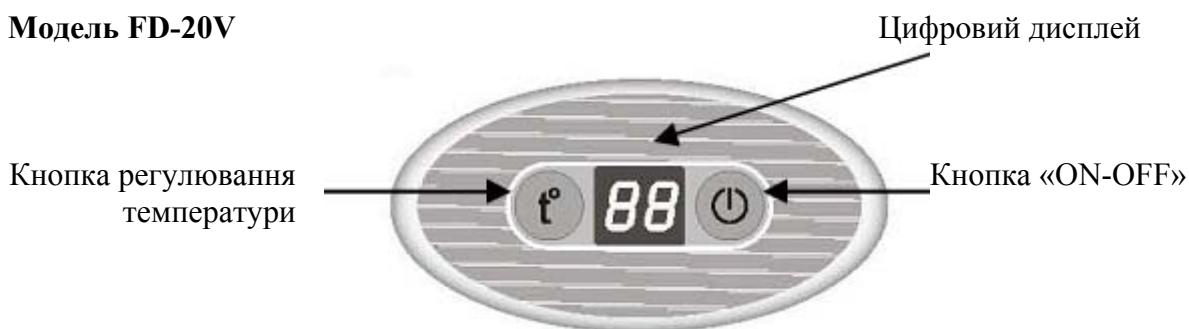
Перед вмиканням водонагрівача заповніть його водою. Щоб наповнити водонагрівач водою, необхідно відкрити загальний вентиль водогінної мережі та вентиль використання гарячої води. Апарат повністю заповнений водою, коли вона на повну потужність виливається з вентиля використання гарячої води.

**Увага! Тільки коли апарат заповнений водою повністю, можна вмикати водонагрівач в електричну мережу.**

Після заповнення водонагрівача закрийте кран гарячої води, огляньте апарат і переконайтеся, що він не протікає. Увімкніть водонагрівач в мережу.

Керування водонагрівачем здійснюється за допомогою кнопок, розташованих на панелі керування:

##### Модель FD-20V



##### Модель FDS-50V, FDS-80V, FDS-100V.



- Кнопка «**ON-OFF**» (розташована праворуч від дисплея) використовується для вмикання та вимикання водонагрівача.

- Кнопка «регулювання температури» «**t°**» (розташована ліворуч від цифрового дисплея) використовується для контролю та встановлення температури.

- Кнопка встановлення потужності для моделей FDS-50V, FDS-80V, FDS-100V (розташована вгорі ліворуч від цифрового дисплея) використовується для вибору потужності: 1000 Вт, 1500 Вт або 2500 Вт (прискорене нагрівання).

Цифровий дисплей (двозначний) використовується для відображення регулювання температури та її реальних значень (**00 - 99**), а також для видачі сигналів попередження (**E 1-E3**) для моделі FD-20V і (**E2-E4**) для моделей FDS-50V, FDS-80V, FDS-100V.

#### **Режими роботи водонагрівача:**

- **Режим очікування:** нагрівач перебуває у ввімкненому стані, однак нагрівання не відбувається. На дисплеї відображається поточне показання температури води.
- **Режим вмикання (робочий режим):** вмикання здійснюється натисканням кнопки "On", на дисплеї відображається значення раніше встановленої температури (якщо температура не встановлена, то на дисплеї виводиться початкова температура в 75°C). Якщо через 5 секунд не буде здійснене регулювання температури води, то на дисплеї відобразиться фактична температура води в баку і почнеться нагрівання води або підтримання заданої температури. При цьому:
  - Якщо температура води нижча за встановлену, то нагрівач продовжує працювати.
  - Якщо температура води вища за встановлену, нагрівач припиняє роботу, і система переходить у режим підтримання заданої температури.
  - При натисканні кнопки "регулювання температури", на дисплеї відобразиться раніше встановлена температура, натисканням кнопки перейдуть у робочий режим, на дисплеї засвітиться встановлене значення, далі кожним натисканням кнопки значення температури буде збільшуватися на 5°C. Послідовність зміни температури виглядає в такий спосіб:  
35 > 40 > 45 > 50 > 55 > 60 > 65 > 70 > 75 > 35
- Якщо протягом 5 сек. після припинення регулювань припинити натискати кнопку, то відбувається встановлення значення та повернення в початкове положення.
- При повторному натисканні кнопки "ввімкнено - вимкнено" нагрівач переходить на режим очікування з відображенням на дисплеї значення температури води.
- У моделей FDS-50V, FDS-80V, FDS-100V за допомогою кнопки вибору потужності встановіть бажану потужність нагрівання. Від вибору потужності залежить швидкість (час) нагрівання води до заданої температури. При виборі потужності в 1000 Вт засвітиться лівий індикатор потужності, при виборі потужності нагрівання 1500 Вт - правий. При виборі режиму прискореного нагрівання 2500 Вт світяться обидва індикатори потужності.
- У Режимі підтримання заданої температури відбувається автоматичне вмикання нагрівача при зниженні температури на 5°C.

**Увага! Вода з водонагрівача не призначена для пиття та приготування їжі.**

**Увага! Якщо при роботі водонагрівача відбулося відключення та наступне вмикання електроживлення, то прилад перейде в режим очікування.**

Якщо ви не використовуєте нагрівач протягом тривалого часу, встановіть перемикач в положення Off, перекрийте вентиль подачі холодної води та відключіть прилад від електричної мережі.

## *Захист від перегріву*

- Якщо у ввімкненому стані нагрівач припиняє роботу та спрацьовує запобіжна система, то його подальша робота можлива тільки після усунення несправності кваліфікованим фахівцем.
- **Примітка:** Одноразове спрацьовування зворотного захисного термозапобіжника не є гарантійним випадком, оскільки спричиняється нестійкою роботою електричної мережі або вмиканням водонагрівача без заповнення його водою.
- Недостатній рівень води: якщо в ході перевірок температура в нагрівачі протягом 7 послідовних включень збільшується більш ніж на 2°C за 4 секунди, перевірте рівень води в нагрівачі. У цьому випадку на екрані дисплея з'являється повідомлення «E2» (для FDS-50V, FDS-80V, FDS-100V) або «E1» (для FD-20V). Щойно воно з'явиться, необхідно відключити нагрівач від електроживлення та після наповнення провести повторну перевірку.
- Несправність датчика температури: на екрані дисплея з'являється повідомлення «E3» (для FDS-50V, FDS-80V, FDS-100V) або «E2» (для FD-20V), зв'яжіться зі спеціалізованою майстернею.
- Несправність показань температури: якщо в ході контролю температура перевищить 90°C, то на екрані дисплея з'явиться повідомлення «E4» (для FDS-50V, FDS-80V, FDS-100V) або «E3» (для FD-20V). Відключіть електроживлення та здійсніть перевірку, якщо несправність повторюється, зв'яжіться зі спеціалізованою майстернею.
- Якщо при перегріванні відбудеться спрацьовування запобіжного пристрою, то автоматичний запуск роботи не можна. Ремонт повинен здійснюватися в спеціалізованій майстерні.
- При тиску води більше 6 бар на запобіжному клапані може виникнути протікання. Це є нормальним явищем.

## **5. Обслуговування**

### **1. Чищення водонагрівача.**

В ході експлуатації чищення водонагрівача (повне зливання води) повинне здійснюватися не рідше одного разу на півроку.

Послідовність дій:

- відключіть водонагрівач від мережі електроживлення,
- перекрийте водопровідний кран підвідної магістралі,
- відкрийте кран гарячої води на змішувачі,
- відкрийте кран зливу на запобіжному клапані.

**Увага! Вода може бути гарячою.**

- злийте бруд і залишки води.

### **2. Видалення накипу.**

При наявності сильного утворення накипу на нагрівальному елементі або великій кількості осаду, зніміть нагрівальний елемент і проведіть його чищення.

При його зворотному встановленні дотримуйтесь наступних вказівок:

- затягування болтів повинно здійснюватися рівномірно, без значного зусилля,
- фіксуюча опора не повинна бути нахилена.

Приєднання електроживлення дозволяється тільки після заповнення бака водою.

### 3. Запобіжний клапан.

При тиску води, що перевищує 6 бар, на зливальному отворі запобіжного клапана можуть з'явитися краплі води або виникнути протікання.

- а) Рідка поява крапель води на зливальному отворі запобіжного клапана означає нормальну роботу нагрівача. Тримайте відкритим вентиль заливання холодної води. Це дозволить відстрочити появу крапель води на зливальному отворі запобіжного клапана.
- б) Часта поява крапель води на зливальному отворі запобіжного клапана означає, що тиск води перевищує норму. В цьому випадку на трубах підведення холодної води необхідно встановити клапан скидання тиску (редуктор), що повинен розташовуватися на максимальній відстані від водонагрівача.
- в) Для відводу крапель води, що утворюються, може бути використана відвідна трубка, кінець якої повинен бути відкритим і спрямованим донизу.

#### **Увага!**

- г) **Обслуговування та ремонт водонагрівача повинні виконуватися тільки кваліфікованими фахівцями. Роботи з чищення водонагрівача не є гарантійним обслуговуванням і здійснюються коштом покупця фахівцями сервісного центру.**

### 6. Моменти, що потребують уваги

1. При першому використанні водонагрівача, а також після повного видалення води з бака та видалення осаду, стежте за тим, щоб прилад був заповнений водою повністю. Тільки після цього здійснюйте вмикання приладу в мережу.
2. При ушкодженні шнуру електроживлення його варто замінити спеціальним шнуром або комплектом, який можна отримати у виробника або його агента.
3. Якщо водонагрівач, знаходячись при низьких температурах, не буде використовуватися тривалий час, то вода з бака повинна бути злита. Для цього необхідно:
  - відключити водонагрівач від електричної мережі
  - закрити вентиль подачі холодної води в водонагрівач,
  - відкрити кран гарячої води на змішувачі,
  - відкрити кран зливу на запобіжному клапані.

#### **Увага! Вода може бути гарячою.**

- злити воду.
4. Розетки повинні мати надійне заземлення.
  5. Не використовуйте пластмасові та алюмінієві шланги як труби для підведення води.
  6. Індикатор температури, розташований на баку, відображає приблизну температуру води в баку.

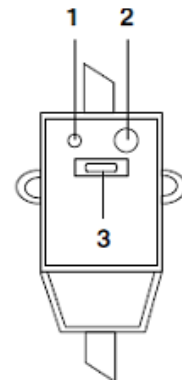
## 7. Найбільш часті несправності та їхнє усунення

Вид несправності	Причина несправності	Усунення несправності
При підведеному електроживленні немає жодних показань на дисплеї	Спрацював захист ПЗВ (моделі FDS-50V, FDS-80V, FDS-100V)	Протестуйте ПЗВ, нажавши кнопку «test». У випадку, якщо ПЗВ пройшов тестування, натисніть на кнопку (3) перезапуску. У випадку, якщо тестування не проходить, зв'яжіться з фахівцями з технічного обслуговування для здійснення ремонту (див. мал. нижче).
	Поганий контакт або відсутня подача електроживлення	Підключіть до джерела електроживлення, перевірте контакти
	Перегрівання води, вимкнення захисного пристрою	Спеціальний вид ремонту
	Несправність електросхеми	Спеціальний вид ремонту
	Нагрівач не заповнений водою	Спеціальний вид ремонту
	Несправний електричний провід	Спеціальний вид ремонту
	Вихід з ладу внутрішніх з'єднань	Спеціальний вид ремонту
Немає води на виході	Неправильне приєднання підвідних труб	Правильно приєднайте підвідні труби
	Не працює запобіжний клапан	Очистіть клапан
Збільшений час нагрівання води	Інтенсивне утворення накипу	Спеціальний вид ремонту або чищення
	Вийшов з ладу нагрівальний елемент	Спеціальний вид ремонту
	Несправність регулятора температури	Спеціальний вид ремонту
Вода не досить гаряча	Регулятор температури встановлений на мінімальне значення	Встановіть більш високе значення температури
	Несправний регулятор температури	Спеціальний вид ремонту
	Несправний нагрівальний елемент	Спеціальний вид ремонту
	Спрацював захист від перегріву	Спеціальний вид ремонту
E1/E2	Неповне наповнення баку	Наповніть бак та нагрійте
E2/E3	Вихід з ладу датчика температури	Спеціальний вид ремонту
E3/E4	Перегрівання водонагрівача	Спеціальний вид ремонту

Увага: При виникненні тимчасових збоїв у роботі дисплея та електричної схеми виробу вимкніть прилад з джерела живлення і через деякий час знову увімкніть його. Перевірте правильність роботи виробу. При наявності несправності, вимкніть прилад з джерела живлення і повідомте ремонтну службу. Наявність несправності у водонагрівачі вимагає проведення спеціального виду ремонту.

## ПЗВ (Пристрій захисного відключення)

- 100% запобігання враження електричним струмом.
- Дотримуйтесь інструкцій з встановлення при підключенні електричного накопичувального водонагрівача.
- При підключенні до електричної мережі живлення на лицьовій стороні ПЗВ засвітиться індикатор Power (1).
- Для тестування ПЗВ натисніть кнопку TEST (2). Індикатор Power (1) буде вимкнений.
- Для перезапуску ПЗВ натисніть кнопку (3).



**Увага! При виникненні таких несправностей як: протікання баку водонагрівача, часте спрацьовування захисного пристрою та інших несправностей, що вимагають спеціального виду ремонту, відключіть водонагрівач від джерела живлення, перекрийте магістраль підведення холодної води та сповістіть про це сервісну службу. Самостійний демонтаж бойлера можливий тільки за згодою місцевого сервісного центра та продавця. Порушення цієї вимоги може призвести до втрати гарантії.**

## 8. Строк служби

Встановлений виробником відповідно до українського законодавства, строк служби для нагрівачів води накопичувального типу дорівнює **7 (сім) років** за умови, що виріб використовується в суворій відповідності до цієї інструкції з експлуатації та відповідних технічних стандартів. Прохання не плутати строк служби з гарантійним строком. Використання неочищеної води знижує термін служби водонагрівачів.

Після закінчення строку служби, виріб вважається непридатним для використання за прямим основним (або функціональним) призначенням та підлягає утилізації відповідно до чинного законодавства.

## Інформація про сертифікацію

Прилад сертифікований на відповідність вимогам нормативних документів РФ.



### Виробник:

TEXTON CORPORATION LLC

1313 N. Market Street, Suite 5100, Wilmington, State of Delaware 19801, USA

ООО «ТЕКСТОН КОРПОРЕЙШН»

1313 Н. Маркет Стрит, Помещение 5100, Уилмингтон, Штат Делавэр 19801, США



## 9. ГАРАНТІЙНЕ ЗОБОВ'ЯЗАННЯ

*Водонагрівач електричний накопичувального типу*

*Серія FD/FDS*

Ця гарантія надається виробником на додачу до прав споживача, встановлених чинним законодавством, і жодною мірою не обмежує їх. Ця гарантія діє

- на бак водонагрівача, 7 років з дати придбання виробу, за умови правильної експлуатації,
- на електричні та електронні компоненти, 1 рік з дати придбання виробу,

і забезпечує гарантійне обслуговування виробу в випадку виявлення дефектів, пов'язаних з матеріалами та роботою. В цьому випадку споживач має право, серед іншого, на безкоштовний ремонт виробу. Ця гарантія дійсна за дотримання наступних умов:

1. Гарантійне зобов'язання поширюється на всі моделі, що випускаються компанією «Textron Corporation LLC» в країнах, де надається гарантійне обслуговування (незалежно від місця покупки).
2. Виріб повинен бути придбаний винятково для особистих побутових потреб. Виріб повинен використовуватися в суворій відповідності до інструкції з експлуатації, з дотриманням правил та вимог безпеки.
3. Обов'язки виробника за цією гарантією виконуються на території України продавцями - уповноваженими дилерами виробника і офіційними обслуговуючими (сервісними) центрами. Ця гарантія не поширюється на вироби, придбані в продавців, не уповноважених виробником, які самостійно відповідають перед споживачем відповідно до українського законодавства.
4. Ця гарантія не поширюється на дефекти виробу, що виникли в результаті:
  - Хімічного, механічного або іншого впливу, потрапляння сторонніх предметів всередину виробу;
  - Неправильної експлуатації, що полягає в використанні виробу не за його прямим призначенням, а також встановлення та експлуатації виробу з порушенням правил і вимог техніки безпеки;
  - Зношення деталей з обмеженим строком використання;
  - Зношення деталей, пов'язаного з порушенням умов регулярного обслуговування;
  - Ремонту виробу, здійсненого особами або фірмами, що не є авторизованими сервісними центрами\*;
5. Дія цієї гарантії не поширюється на запобіжний клапан.
6. Ця гарантія дійсна по пред'явленню разом з оригіналом справжнього талона, оригіналом товарного чека, виданого продавцем, і виробу, в якому виявлені дефекти.
7. Ця гарантія дійсна тільки для виробів, що використовуються для особистих побутових потреб, і не поширюється на вироби, які використовуються для комерційних, промислових або професійних цілей.

З усіх питань гарантійного обслуговування виробів POLARIS звертайтеся до Вашого місцевого офіційного продавця POLARIS.

*\*Адреси авторизованих обслуговуючих центрів на сайті Компанії*

**POLARIS** сауда белгісімен шығатын өнімді таңдағаныңыз үшін алғысымызды білдіреміз. Біздің бұйымдар сапа, функционалдық және дизайнға қойылатын жоғары талаптарға сәйкес жасалған. Еуропалық стандарттарға сай көп жылдық өндіріс тәжірибесі, заманауи материалдарды, жаңа құрастырылымдар жөніндегі үздік шешімдер мен технологияларды пайдалану, сужылытқыштың ұзақ уақыт қызмет етуі мен сенімді пайдаланылуына кепілдік береді. “POLARIS” сауда белгісімен бұйымды алғаныңызға риза болатыныңызға сенімдіміз.

Құрылғыны пайдаланбас бұрын осы нұсқаулықты мұқият оқып шығыңыз, онда Сіздің қауіпсіздігіңізге қатысты маңызды ақпарат бар, сондай-ақ, құрылғыны дұрыс пайдалану мен күтуге қатысты кеңестер берілген.

***Нұсқаулықты кепілдік талонымен, кассалық чекпен бірге сақтаңыз.***

**Назар аударыңыз:** осы нұсқаулықтағы маңызды қауіпсіздік шаралары және нұсқаулар, сужылытқышты қолдану кезінде пайда болатын барлық мүмкін шарттар мен жағдайларды қамтымайды. Пайдаланушының ақыл есінің дұрыстығы, ұқыптылығы және зейінділігі секілді факторларды алдын-ала ескеру мүмкін емес. Бұл факторларды тұтынушының өзі құралды пайдалану кезінде есте сақтау керек.

1) Міндетті түрде сужылытқышты қосар алдында, оны суға толтырыңыз. Ол үшін сумен жабдықтайтын суқұбырының жалпы тиегін, сондай-ақ, ыстық су тиегін ашыңыз. Құрылғы суға толған кезде, жоғары қуаттылықта ыстық су бар күшімен тетігінен аға бастайды.

Назар аударыңыз! Құрылғы суға толған кезде ғана жылыту элементін электр желісіне қосуға болады.

2) Сужылытқышты орнату немесе қолдану алдында электрмен қоректендіру көзінің кернеуі, құрылғының техникалық кестешесінде көрсетілген техникалық талаптарына және сипаттамаларына сәйкес келетініне көз жеткізіңіз.

3) Құрылғы жерге тұйықталған болуы тиіс.

4) Орталық сумен қамтамасыз ету желісінде су болмаған жағдайда, құрылғыны электр желісінен ажыратыңыз.

5) Егер сужылытқыш қыс кезінде және температурасы төмен аудандарда ұзақ мерзім бойы қолданылмаса, сужылытқыштан су шығарылуы тиіс. Ол үшін: сужылытқышқа суық су жіберетін тиекті жабыңыз, содан кейін смесительдегі ыстық су кранын ашыңыз, сондай-ақ, сақтандыру қақпақшасындағы тұнба суды шығаратын қылтаны ашып (күйіп қалмас үшін мұқият болыңыз), суды төгіңіз.

6) Сужылытқыш ұзақ мерзімде қолданылмайтын болса, оны міндетті түрде электр желісінен ажыратыңыз.

7) Құралда ақаулық пайда болған жағдайда арнайы сатушыға немесе авторланған қызмет көрсету орталығының білікті маманымен хабарласыңыз (қызмет көрсету орталығының координатасының тізімі пайдалану жөніндегі нұсқаулықта және [www.polar.ru](http://www.polar.ru) сайтында көрсетілген).

8) Аталмыш құралды қолдануға қатысты қауіпсіздіктері үшін жауап беретін тұлғаның нұсқаулығы жүргізілген немесе қадағалау жүзеге асырылған кездерді есепке алмағанда, білімі мен тәжірибесі жоқ немесе жүйке жүйесінде немесе психикалық, физикалық ауытқулары бар тұлғалардың (балаларды қоса алғанда) қолдануына арналмаған. Балалардың құралмен ойнауына жол бермеу үшін оларды қадағалап отырыңыз.

9) Сужылытқыштың бөшкесінде бактериялардың көбеюіне және судың «көгеріштенуіне» жол бермес үшін судың температурасын сақтауды  $60^{\circ}\text{C}$ -тан жоғары орнатылуы тиіс.

**10) Судың сапалы болуын қамтамасыз ету және сужылытқыштың ұзақ жылдар бойы қызмет көрсетуі үшін, анодты жылына 1 рет ауыстырып отырыңыз.**

**11) Назар аударыңыз! Сужылытқыштың ішіндегі суды ішуге болмайды, сондай-ақ, оны тағам дайындау үшін пайдалануға тыйым салынады.**

## Қолдану мақсаты мен пайдалану саласы

Электр жинақтаушы сужылытқыш пәтерлерді, саяжайларды, моншалар мен басқа да тұрмыстық ғимараттарды ыстық сумен қамтамасыз етуге арналған.

### 1. Қауіпсіздік жөніндегі талаптар.

- Өндіруші ескертеді, осы нұсқаулықта қарастырылған немесе аталған техникалық талаптарын тиісінше орындамау, сонымен бірге құрылғының құрылымдарын өзбетінше «жетілдіру», тұтынушының өмірі мен денсаулығына қауіп төндіруі мүмкін.

- Электрлі жалғау «3.3.Электр сымына жалғау» бөліміндегі нұсқауларға сай жүргізілуі керек.
- Құралдың жиынтығына кіретін сақтандыру қақпақшасын бітеуге немесе жинаққа кіретін.
- Сужылытқыштың монтаж және электрлік қосу жұмыстарын қажетті біліктілігі бар мамандар жүргізеді.
- **Назар аударыңыз!** Сужылытқыштардың тік қойылатын модельдерді көлденең орнату, ал көлденең қойылатын модельдерді тік орнатуға тыйым салынады.
- Сужылытқышқа жалғанатын шлангтер және байланыстар 12 барға (1,2 МПа) дейінгі қысымды және 100°C-қа дейінгі температураны көтеруі тиіс.
- Құрылғы міндетті түрде жерге тұйықталған болуы керек.
- Егер аппарат қыс маусымында пайдаланылмаса (мысалы саяжайда), онда құрылғының бұзылу қаупінің алдын алу үшін сужылытқышты тоқтан ажыратып, аппараттағы суды төгіп тастау керек.
- Сужылытқыш қысымы 0,05 және 0,6 МПа – дан аспайтын және ыстық су болмайтын (үнемі немесе уақытша) су құбырына жалғанады. Қысым 0,45 – 0,6Мпа болған жағдайда төмендететін редукторды орнату қажет.
- **Назар аударыңыз!** Сужылытқышты тек жерге тұйықталған электр желісі бар үйлерге орнатуға болады.
- **Назар аударыңыз!** Сужылытқышты тек бірфазалы кернеуге қосуға болады.

## 2. Техникалық сипаттамасы.

1. Құрал бір уақытта бірнеше су тұтынушыны қамтамасыз ете алады.
2. Құралдың ішкі қабырғасы жоғары сапалы тоттанбайтын болаттан жасалған.
3. Құрылғының су температурасын ұзақ уақыт бойы сақтап, жылуоқшаулайтын ерекшелігі бар.
4. Су қысымының ауытқуынан сақтануы (мысалы, су қысымы 6 бардан (0,6 МПа) асқанда , автоматты түрде қысым төмендейді).
5. Күйіп кетуден сақтануы.
6. Температураны реттеу 35°C – 75°C аралығында жүзеге асырылады.

Жұмыс кезінде сужылытқыштың бөшкесі үнемі суық су желісінің қысымында болады. Суды қазандықтың төменгі бөлігіндегі жылыту элементі жылытып тұрады. Ыстық суды қолданған жағдайда, қазандықтың төменгі бөлігіне баратын суық су, қазандықтың жоғарғы бөлігіндегі құбыр бойымен ағып кележатқан жылыған суды, ыстық су таралатын жүйеге қарай ығыстырады.

Су жылыған кезде жұмыс индикаторы жанады. Судың температурасы бекітілген температураға жеткен кезде термостат қыздырушы элементін автоматты түрде электр жүйесінен ажыратады. Температура көрсеткіші бөшкедегі судың шамаланған температурасын көрсетеді. Ал судың температурасы төмендеген кезде сужылытқыш автоматты түрде іске қосылады.

## Мазмұны

Бұйымды дұрыс орнату және пайдалану үшін төмендегі мәліметтер ұсынылған:

1. Техникалық деректемелері және электрлік сызбанұсқасы.....	45
2. Құрылғы және негізгі бөлшектердің атауы, жиынтығы.....	47
3. Монтаж.....	48
3.1 Бекіту әдістері.....	48
3.2 Сумен қамтамасыз ету жүйесіне қосылуы.....	49
3.3 Электрлік қосылуы.....	50
4. Қолданылуы.....	51
5. Қызмет көрсетуі.....	53
6. Назар аударуды қажет ететін сәттер.....	54
7. Жиі кездесетін ақаулар және оларды жою жолдары.....	55
8. Қызмет көрсету мерзімі.....	56
9. Кепілдік міндеттемесі.....	57

### 1. Техникалық деректемелері және электрлік сызбанұсқасы.

Моделі	Көлемі, л	Кернеуі, В	Қуаттылығы Вт	Қысымы	Құрылғының сыртқы өлшемдері, мм	Қаптама өлшемдері, мм
FD-20 V	20 л.	220В, 50 Гц	1500 Вт	6 бар (0,6 МПа)	610x322x202	660 x375 x 260
FDS-50 V	50 л.	220В, 50 Гц	2500 Вт	6 бар (0,6 МПа)	898 x 380 x 270	965 x 465 x 340
FDS-80 V	80 л.	220В, 50 Гц	2500 Вт	6 бар (0,6 МПа)	985 x 450 x 310	1040 x 535 x 380
FDS-100 V	100 л.	220В, 50 Гц	2500 Вт	6 бар (0,6 МПа)	885 x 550 x 370	980 x 620 x 440

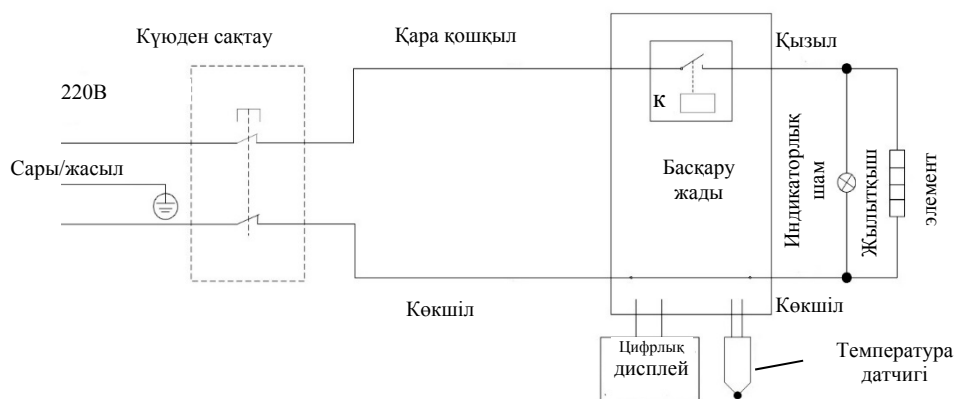
**\*FDS (FD) –POLARIS сауда белгісінің жинақтауыш типті электр сужылытқыш (тот баспайтын болаттан жасалған бөшкесімен).**

**\*\*Қорғаныс жіктелімі – I.**

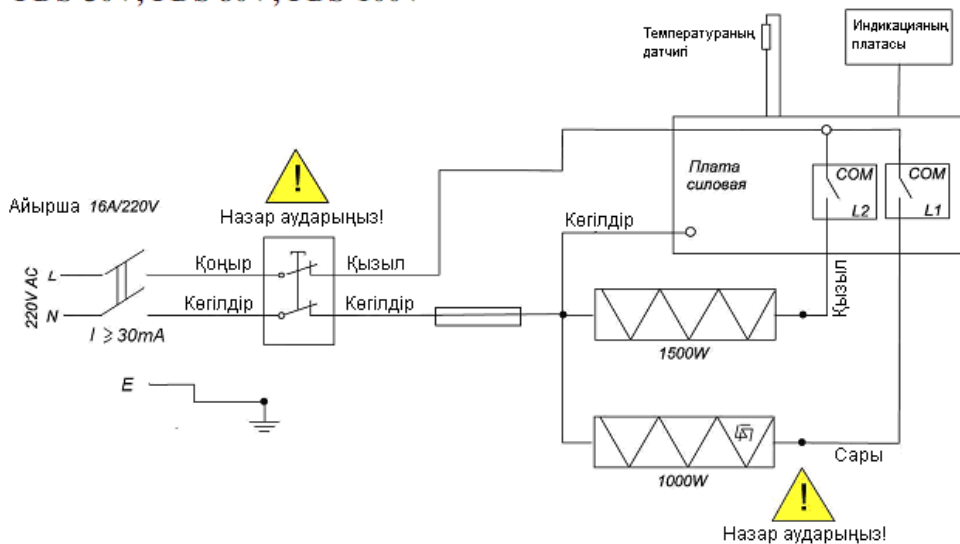
	Электр энергиясын жыл бойы тұтынуы(E), кВт сағ	Бір тәуліктік ішіндегі шығын(Q), кВт сағ/тәу
FD-20V	276	0,7
FDS-50V	411	1,1
FDS-80V	502	1,3
FDS-100V	441	1,2

**Ескертпе:** электрэнергиясын нақты тұтынуы, пайдалану режиміне және қоршаған орта жағдайларына байланысты.

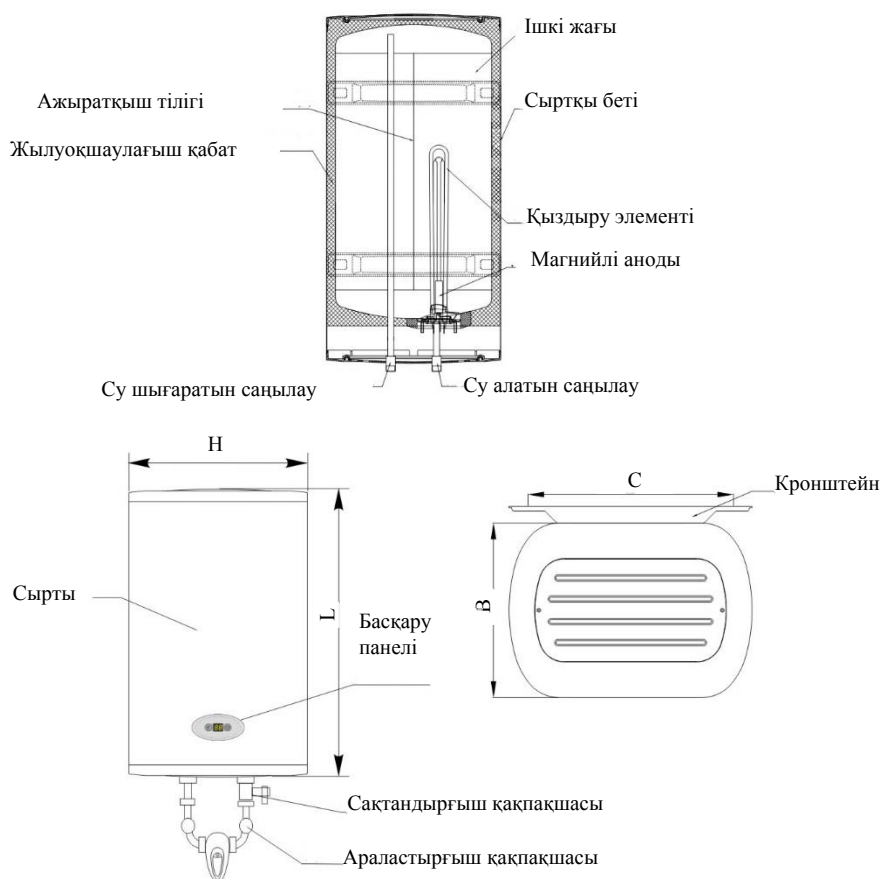
### FD-20V



### FDS-50V, FDS 80V, FDS-100V



## 2. Құрылғы және негізгі бөлшектердің атауы, жиынтығы.



### ***FD-20V, FDS-50V, FDS-80V, FDS-100V:***

Сужылытқыш– 1 дана.

Кронштейн - 1 дана – FDS-50V, 2 дана – FDS-80V, FDS-100V

Анкерлі ілмегі бар бұрандамалары – 2 дана - FDS-50V, 4 дана – FDS-80V, FDS-100V.

Бекіту тілігі -1 дана – FD-20V

Кескіш-бұранда – 4 дана – FD-20V

Дюбель шегесі – 4 дана – FD-20V

Сақтандырғыш қақпақшасы– 1 дана.

Дренажды құбыр – 1 дана.

Пайдалану жөніндегі нұсқаулық – 1 дана.

Қызмет көрсету орталықтарының тізімі – 1 дана.

### 3. Монтаж

Су жылытқыш келесі климаттық шарттарында қолдануы тиіс:

- қоршаған ортаның температурасы 1-ден 40° С -қа дейін;
- ауаның салыстырмалы ылғалдылығы кем дегенде - 95%.

Құрылғының монтаж жұмыстарын сатып алушы өз есебінен өтейді.

Өндіруші құрылғының дұрыс орнатылмауы және осы нұсқаулықтағы ұсыныстарға немқұрайлы қарауы салдарынан болған қателіктерге жауапты емес, соның ішінде:

- Техникалық қызмет көрсету және жөндеу жұмыстарын қажетті біліктілігі бар мамандар ғана орындауы тиіс.
- Құрылғының жиынтығына кіретін қауіпсіздендірілген қақпақшаны бітеуге немесе ауыстыруға болмайды.
- Электрлі жалғау «3.3.Электр сымна жалғау» бөліміндегі нұсқауларға сай жүргізілуі керек.
- Сужылытқыш қабырғаға оның салмағын көтере алатындай орнатылуы тиіс.

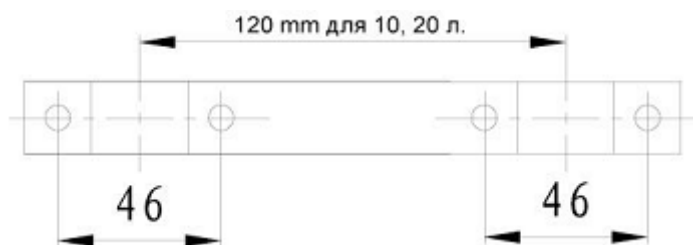
Құбыр ұзындығы бойындағы жылуды жоғалтуды азайтып, сақтау үшін, аспапты ыстық су көзіне жақынырақ орналастыру керек. Техникалық жөндеу жұмыстарын жүргізу және сымды электр розеткадан ажырату үшін, құрылғының электр бөлшектерін аспаптың айналасында кем дегенде (0,5м шамасында) кеңістік қалатындай, әрі ешқандай кедергі болмайтындай оңай қолжетімді жерге орналастырылуы тиіс. Сонымен қатар, сужылытқыш төбеден және қабырғадан кем дегенде 20-25 см қашықтықта орнатылуы тиіс.

#### 3.1 Бекіту әдістері

Нұсқаулықтың 13 бетінде көрсетілгендей (С және D) өлшемдеріне сәйкес орын таңдаңыз. Анкерлі бұрандаларды бекіту үшін диаметрі 12 мм (50, 80 және 100 л. үшін) және диаметрі 6 мм (20 л. үшін) кескіш – бұрандалары үшін; тереңдігі 80 мм (50, 80 және 100 л. үшін), тереңдігі 38 мм (20 л. үшін) болатын саңылауларды электр бұрғысымен бұрғылап тесіңіз. Бекітпе саңылауларының арақашықтығы және орнату деңгейі бірдей болуы тиіс.

##### *3.1.1. FD-20V моделдерін бекіту*

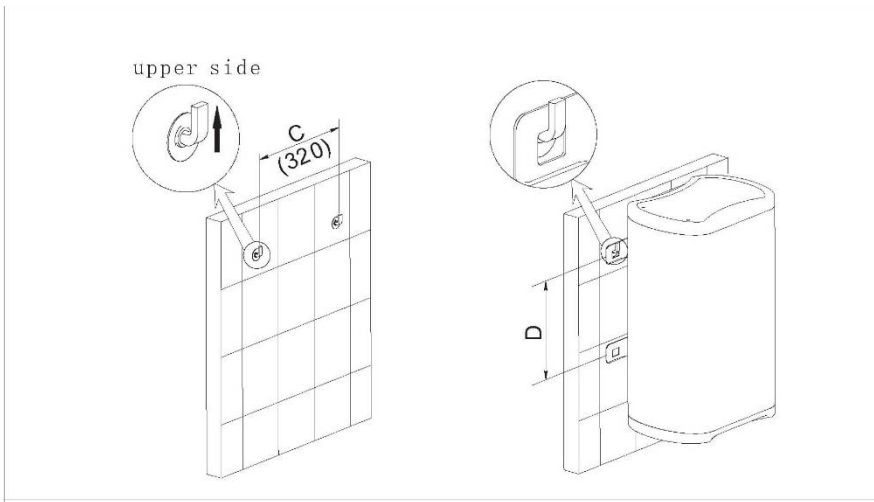
- Кескіш – бұранданы (4 дана.) көмегімен тілікті қабырғаға бекітіңіз.
- Сужылытқышты іліп, бекітіңіз, тіліктің бекітпелерін, сондай-ақ, бұрандалардың бұрышының бекітілуін реттеп, олардың бұрандалауы дұрыс берік бекітілген ба, тексеріңіз. Сужылытқыштың берік орнатылғанына көз жеткізіңіз.



##### *3.1.2. FDS-50V, FDS-80V, FDS-100V: моделін бекіту*

- Бұрғылап тесілген саңылауларға ілмегі бар анкерлі бұрандаларды (FDS-50V, FDS-80V үшін 2 дана және FDS-100V үшін 4 дана) орнатыңыз:
- Сужылытқышты корнштейнін анкерлі бұрандаларының ілмектеріне бекітіңіз.





Корнштейнді бекіту өлшемдері

	C	D
30L	320	
50L	320	
80L	320	562
100L	320	430

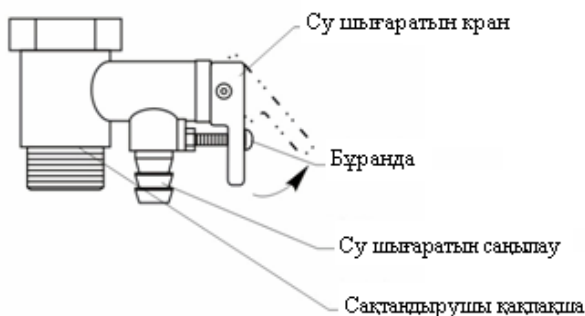
**Назар аударыңыз! Қабырғаның құрылымы суға толтырылған сужылытқыштың екі есе салмағын көтеруі тиіс.**

### 3.2 Сүмен жабдықтау жүйесіне қосылу:

1. Сужылытқышқа жалғанатын шланг пен құбыр жалғағыштары 12 бар-ге (1,2 МРа) дейінгі келетін жұмыс қысымын және + 100°C температураны көтеруі керек.

2. Стандартты жалғау кезінде сужылытқыш магистральда анықталған қысымда болады.

Сужылытқыштың кіріс құбыры сүмен жабдықтау жүйесіне **сақтандыру қақпақшасы арқылы жалғанады, құралдың жинағына кіреді.** Сүмен жабдықтау жүйесіне жалғаған кезде пайдалануға ыңғайлы болу үшін сужылытқыштың кіріс құбыры мен сақтандыру қақпақшасының аралығына сужылытқыштан су шығатын құбыр жалғанатын ұшайыр су бұратын құрылғысын орнатыңыз (кенеттен ашылып кетпес үшін арнайы кілтімен ашыңыз).



Сақтандыру қақпақшасын бұрандалау кезінде сындырып алмас үшін, шектен тыс күш жұмсамаңыз.

Сақтандыру қақпақшасы екі түрлі қызмет атқарады:

- суды тек бір бағытта өткізеді (теріс қақпақша болып табылады).
- қысым 6 бардан асқан кезде суды қыр жағындағы (жанындағы) тесік арқылы ығыстырады (6 барға калибрленген).

Қыздыру режимінде сақтандыру қақпақшасының дренаж тесігінен су тамшылауы мүмкін, бұл қалыпты жағдай болып табылады және су жылыту кезіндегі бөшкедегі судың көбеюіне байланысты. Қақпақшаның тетігін су шығару жүйесіне иілмелі түтікше арқылы орнатуды ұсынамыз.

**Қақпақшаның тесігін ешқандай жағдайда да жабуға болмайды!**

**Егер магистральдағы судың қысымы 5 бардан (0,5 МПа) асса, су жолына қысым реттеуішін орнату керек.**

Бұл сужылытқыш жабық типтегі қыздырғыш болып табылады, сондықтан оған бірнеше су тұтыну көздерін жалғауға болады.

Су көздеріне жалғау сызбанұсқасы төменде көрсетілген.



### 3.3 Электрлік жалғау.

**Назар аударыңыз! Сужылытқышты токқа қоспас бұрын сужылытқыштың багі суға толы екеніне көз жеткізіңіз.**

Құрылғыны тек қана жерге тұйықталған желіге қосылуы қажет.

1. Жерге тұйықталудың беріктігін қамтамасыз ету қажет.

**Назар аударыңыз: егер сужылытқыш тұйықталмаған болса, қысқа мерзімге тұйықталу кезінде жеткізілім жиынтығына кіретін FDS-50V, FDS-80V, FDS-100V моделіндегі ҚӨҚ (қорғаныс өшіру құрылғысы) іске қосылмауы мүмкін.**

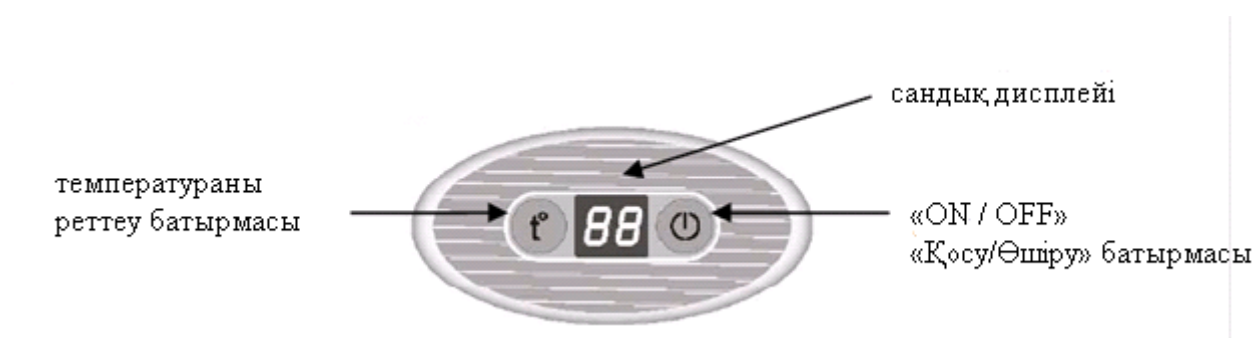
2. 220 вольт и 50 Гц кернеулі энергия көздерін қолданыңыз.
3. Желілі розетканың номиналды параметрі қыздырғыштың электрлі параметрінен кем болмауы керек.
4. Желілі розетка және аша құрғақ болуы тиіс және электр қуаттылығының кемуіне жол бермеуі керек.

5. Құрылғының қосылуы екі полюсті автоматты ажыратқыш арқылы іске асырылуы тиіс.
6. **FDM-20V** моделі үшін электр желісіне қорғаныс өшіру құрылғысын (ҚӨҚ) орнату қажет. Кеңес алу үшін білікті мамандарға хабарласыңыз.
- Электрмен қоректендіру көзінің кернеуі су жылытқыштың техникалық кестешесінде (шильдике) көрсетілген техникалық сипаттамаларға сәйкес келетініне көз жеткізіңіз.

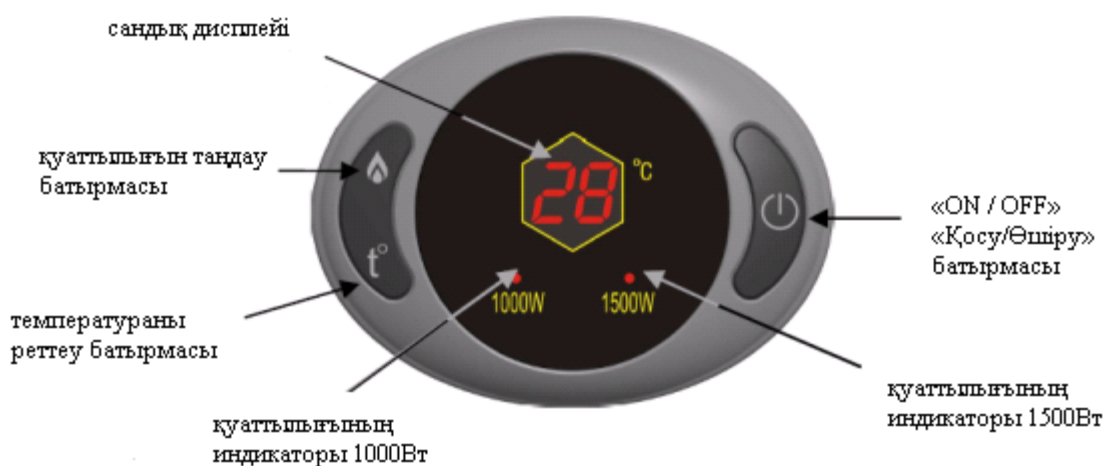
## 4. Қолданылуы

Сужылытқыштың басқару панеліндегі батырмалары арқылы сужылытқыш басқарылады.

FD-20V моделі үшін



FDS-50V, FDS-80V, FDS-100V моделдері үшін



«ON - OFF» / «Қосу-Өшіру» батырмасы сужылытқышты қосу және өшіру үшін қолданылады (бұл батырма дисплейден қарама қарсы он жағында орналасқан).

«Температураны реттеу» «to» батырмасы температураны орнату және бақылау үшін қолданылады (бұл батырмасы сандық дисплейден қарама қарсы сол жағында орналасқан).

**FDS-50V, FDS-80V, FDS-100V моделдері үшін:** құрылғының қуаттылығын орнату батырмасы арқылы қажетті қуаттылықты 1000Вт /1500Вт /2500Вт ( жылдамдатылған қыздыру ) орнатыңыз (бұл батырмасы сандық дисплейден сол жағында жоғарғы жақта орналасқан ).

Сандық дисплейі (екі таңбалы), оның көмегімен температураның реттеулерін және нақты мән көрсеткіштерін (00-99) көрсету үшін пайдаланыңыз, сонымен қатар, FD-20V моделі үшін алдын ала ескерту сигналдарын (E1-E3) және FDS-50V, FDS-80V, FDS-100V моделдері үшін (E2-E4) сигналдарын беру үшін қолданыңыз.

***Сужылытқыштың жұмыс режимі:***

**Күту режимі:** Сужылытқыш іске қосылып тұр, бірақ суды жылытпайды. Көрсеткіш арқылы су температурасының ағымдағы көрсетуі көрініп тұр.

**Қосу режимі (жұмыс режимі):** Қосу батырмасына басып құралды қосыңыз, дисплейде бұрыннан орнатылған температураның мәні көрсетіледі (температура орнатылмаған болса, дисплейге алғашқы температураның мәні 750C шығады). Егер 5 секунд аралығында су температураның реттеулері орындалмаса, дисплейге багінің ішіндегі судың нақты температурасын мәні көрсетіледі, сонымен сужылытқыш іске қосылып, суды қыздыру бастайды немесе сужылытқыш бекітілген температураны қолдау режимінде болады. Сонымен:

Судың температурасы бекітілген температурадан төмен болса, сужылытқыш жұмысты жалғастырады.

Судың температурасы бекітілген температурадан жоғары болса, сужылытқыштың жұмысы аяқталады, содан кейін құралдың жүйесі бекітілген температураны қолдау режиміне ауысады .

«температураны реттеу» батырмасына басқан кезде дисплейде бұрыннан орнатылған температураның мәні көрсетіледі, бұл батырмаға басып жұмыс режиміне өтіңіз, дисплейде бекітілген температураның мәні жанады, осы батырмаға әр басқан сайын температураның мәні 5°C қадамымен көтеріліп, өзгертіледі. Температура келесі реттілігімен өзгеріледі:

35 → 40 → 45 → 50 → 55 → 60 → 65 → 70 → 75 → 35

Реттеулерді енгізгеннен кейін бұл батырмаға 5 секунд ішінде баспасаңыз, температураның мәні енгізіледі, сонымен алғашқы қалпына ауысады.

«қосу - өшіру» батырмаларына қайтадан бассаңыз, сужылытқыш күту режиміне ауысады және дисплейде су температурасының мәні көрсетіледі.

**FDS-50V, FDS-80V, FDS-100V моделдерінде** құрылғының қуаттылығын орнату батырмасы арқылы қажетті қуаттылықты орнатыңыз. Орнатылған температураның қыздыру жылдамдығы (уақыты) таңдалған қуаттылыққа байланысты. 1000 Вт қуаттылығын таңдаған жағдайда сол жақта орналасқан қуаттылығының индикаторы жанады, ал егер 1500Вт жылыту қуаттылығын таңдасаңыз – оң жақта орналасқан индикаторы жанады.

Егер 2500Вт жылдамдатылған қыздыру режимін таңдаған жағдайда сол және оң жақта орналасқан индикаторлары бірдей жанады.

Құрал белгіленген температураны қолдау режимінде болған кезде судың температурасы 5°C -қа дейін төмендесе, сужылытқыш автоматты түрде іске қосылады.

**Назар аударыңыз! Сужылытқыштағы суды ішуге болмайды, сондай-ақ, тағам дайындауға жарамды емес.**

**Назар аударыңыз! Сужылытқыш іске қосылып тұрғанда электр тоғы сөніп, содан кейін қайтадан қосылса, құрал күту режиміне ауысады.**

Сужылытқышты ұзақ уақыт бойы пайдаланбасаңыз, құаттылықты ауыстырып-қосатын тетігін Off калпына орнатыңыз, сонымен суық суды шығаратын бұранданы жабыңыз, содан кейін құрылғыны электр желіден ажыратыңыз.

### ***Қызып кетуден қорғаныс жүйесі***

Егер сужылытқыш іске қосылып тұрғанда істен шығып қалса, яғни оның жұмыс режимі тоқтатылып, қорғаныс құрылғысының жиі іске қосылуы және басқа да арнайы жөндеу жұмыстарын қажет ететін ақаулар пайда болса, сужылытқышты электр желісінен ажыратыңыз, қызмет көрсету орталығының маманы жөндеу жұмыстарын өткізгеннен кейін құралмен пайдалуына болады.

**Ескертпе: термосақтандырғыштың қайтарылатын қорғаныс жүйесі бір рет қосылса, бұл кепілдік жағдайы деп саналмайды, себебі, бұл электр желісінің тұрақсыз жұмыс әсерінен немесе сужылытқыштың ішінде су жоқтығынан туындаған ақаулық деп саналады.**

Судың деңгейі жеткіліксіз: 7 рет құралды қосып, бақылау барысында сужылытқыштағы су температурасы 4 секунд ішінде неғұрлым 2°C көтерілсе, сужылытқыштағы судың деңгейін тексеріңіз. Мынадай жағдайда дисплейдің экранында «E2» белгі пайда болады (FDS-50V, FDS-80V, FDS-100V модельдері үшін) немесе «E1» белгісі пайда болады (FD-20V моделі үшін).

Қате орын алды деген белгілері пайда болған кезде сужылытқышты электр желісінен ажырату қажет, содан кейін, сужылытқышқа су толтырып қайтадан қосып, бақылаңыз.

Температураның тетігі ақаулы: дисплейдің экранында «E3» белгі пайда болады (FDS -50V, FDS-80V, FDS-100V модельдері үшін) немесе «E2» белгісі пайда болады (FD-20V моделі үшін), бұл жағдайда арнайы шеберханаға хабарласыңыз.

Температураның көрсеткіштері ақаулы: бақылау барысында температура 90°C көтерілсе, дисплейдің экранында «E4» белгі пайда болады (FDS -50V, FDS-80V, FDS-100V модельдері үшін) немесе «E3» белгісі пайда болады (FD-20V моделі үшін).

Құралды электр желіден ажыратыңыз, тексеру жұмыстарын өткізіңіз, ақаулықтар қайталынса, арнайы шеберханаға хабарласыңыз.

Құрылғы қызып кеткен жағдайда сақтандырғыш жүйе қосылса, сужылытқышты автоматты түрде қосуға мүлдем болмайды. Жөндеу жұмыстары арнайы шеберханада өткізілуі тиіс.

Су қысымы кем дегенде 6 бардан аз болса сақтандырғыш қақпақшасынан су ағып кетуі мүмкін. Бұл қалыпты жағдай болып саналады.

## **5. Қызмет көрсетуі**

### **1. Сужылытқышты тазарту.**

Пайдалану барысында сужылытқышты тазарту (суды толық шығару) жарты жылда бір рет жүргізілуі керек.

Іс-әрекеттің реті:

- сужылытқышты электр желісінен ажыратыңыз.

- магистраль жүретін сукұбыры кранын жабыңыз.
- смесительдегі ыстық судың кранын ашыңыз.
- сақтандыру қақпақшасындағы су шығаратын кранды ашыңыз.

**Назар аударыңыз! Су өте ыстық болуы мүмкін.**

- лас және қалдық суды төгіңіз.

**2.Қақты кетіру.**

Қыздыру элементінде қақ немесе тұнба көп мөлшерде пайда болса, қыздыру элементін алып, тазартыңыз.

Оны қайта орнату кезінде келесі шараларды қолданыңыз:

- бұрандаларды артық күш салмай, бірдей етіп бұрап, орнатыңыз.
- бекітілген тіреуіш қисық орнатылмауы тиіс.

Құралдың бөшкесіне су толтырылғаннан кейін, оны электр желісіне қосыңыз.

**3.Сақтандыру қақпақшасы.**

Судың қысымы 6 бардан асқан кезде, сақтандыру қақпақшасының су шығатын саңылауында су тамшылары пайда болуы немесе су ағуы мүмкін.

а) Су шығару саңылауында су тамшыларының анда-санда пайда болуы қыздырғыштың қалыпты жұмысы болып табылады.

Суық су алу тетігін ашық ұстаңыз. Бұл сақтандыру қақпақшасының су шығару саңылауынан судың жиі тамшылауын болдырмайды.

б) Сақтандыру қақпақшасының су шығару саңылауында су тамшыларының жиілеуі, су қысымының нормадан асқанын білдіреді. Бұл жағдайда суық су құбырына қысымды төмендететін қақпақша (редуктор), сужылытқыштан максималды қашықтықта орнатылуы керек.

в) Жиналған су тамшыларын төгу үшін су шығаратын құбыр орнатуға болады, ол құбырдың бір ұшы ашық және төменге қаратылған болуы керек.

**Назар аударыңыз!**

г) Сужылытқыштың қызмет көрсету және жөндеу жұмыстарын білікті мамандар ғана жүргізуі тиіс. Сужылытқышты тазарту кепілдік қызмет көрсету жұмысы болып табылмайды және қызмет көрсету ортылығы мамандарының қатысуымен және сатып алушы есебінен орындалады.

**6. Назар аударуды қажет ететін сәттер**

1. Сужылытқышты алғаш қолданар алдында, сондай-ақ, бөшкеден суды және тұнбаны толық жойғаннан кейін, құрылғы бөшкесі суға толық толтырылғанын қадағалаңыз. Содан кейін ғана құрылғыны электр желісіне қосыңыз.
2. Электр желісінің сымы зақымданса, оны арнайы сыммен немесе өндіруші немесе оның агенті ұсынған жеткізілім жинақталымында болған сыммен ауыстыру керек.
3. Егер сужылытқыш температурасы төмен аудандарда ұзақ мерзім бойы қолданылмаса, жылытқыштан су шығарылуы тиіс. Ол үшін қажет:
  - сужылытқышты электр желісінен ажырату қажет;
  - сужылытқышқа суық су жіберетін тиекті жабу қажет;
  - смесительдегі ыстық су кранын ашу қажет;
  - сақтандыру қақпақшасындағы су шығаратын кранды ашу керек;
 Назар аударыңыз! Су өте ыстық болуы мүмкін.
  - суды төгу керек;
4. Розетканың жерге тұйықталуы берік болуы тиіс.
5. Алюминий және пластмассадан жасалған шлангтерін құбыр ретінде қолданбаңыз.

6. Бөшкенің сыртқы бетінде орналасқан температура көрсеткіші бөшкедегі судың шамадағы болған температурасын көрсетеді.

## 7. Жиі кездесетін ақаулар және оларды жою жолдары.

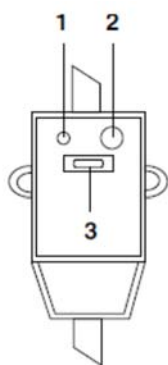
Ақау түрі	Ақаулардың себебі	Ақаулардың жою жолдары
Электр қорын іске қосқанда дисплей экранында көрсеткіштер жоқ	ҚОҚ қорғанысы жұмыс істеді (FDS-50V, FDS-80V, FDS-100V модельдері)	«test» батырмасына басы арқылы ҚОҚ-ты тестілеңіз. ҚОҚ тестілеуден өткенде қайта қосу батырмасын (3) басыңыз. Егер тестілеу өтпесе, ремонт жасау үшін техникалық қызмет көрсету мамандарына хабарласыңыз. (төмендегі суретті қараңыз)
	Байланыс нашар немесе электр қуаты берілмей тұр	Қуат көзіне қосылуын тексеріңіз, байланысты тексеріңіз
	Электр сызбанұсқаның ақауы	Жөндеудің арнайы түрі
	Су жылытқыш суға толмаған	Жөндеудің арнайы түрі
	Ішкі байланыстардың істен шығуы	Жөндеудің арнайы түрі
	Электр сымы істен шыққан	Жөндеудің арнайы түрі
	Судың шамадан тыс қызып кету, қорғаныс жабдығын сөндіру	Жөндеудің арнайы түрі
Су шықпай тұр	Жалғастырып тұратын құбырлар дұрыс қосылмаған	Жалғастырып тұратын құбырлар дұрыс қосыңыз
	Сақтандыру қақпақшасы жұмыс істемейді	Қақпақшаны тазалаңыз
Суды жылыту уақытының ұлғаюы	Қақтың қарқынды пайда болуы	Жөндеудің арнайы түрі немес тазалау
	Жылыту элементі істен шықты	Жөндеудің арнайы түрі
	Температураны реттегіштің істен шығуы	Жөндеудің арнайы түрі
E1/E2	Бак толық толмаған	Суға толтырып, жылытыңыз
E2/E3	Температура датчигінің істен шығуы	Жөндеудің арнайы түрі
E3/E4	Сужылытқыштың шамадан тас қызып кетуі	Жөндеудің арнайы түрі

**Назар аударыңыз!** Төменде көрсетілген ақаулықтар орын алса, мысалы: сужылытқыштың бөшкесінен су ақса, қорғаныс құрылғысының жиі іске қосылуы және басқа да арнайы жөндеу жұмыстарын қажет ететін ақаулар пайда болса, сужылытқышты электр желісінен ажыратыңыз, суық су жүретін магистральді жабыңыз және қызмет көрсету орталығын ескертіңіз. Бойлерге өз бетіңізше демонтаж жұмыстарын жүргізбеңіз, тек қана жергілікті қызмет

көрсету орталығы немесе сатушы рұқсатымен ғана орындауға болады. Осы талапты бұзған жағдайда кепілдік жарамсыз болады.

### ҚӨҚ ( қорғаныс өшіру құрылғысы)

- 100%-дық электр тоғы ұруының алдын алу.
- Электр жинақтауыш сужылытқышты электр желісіне қосу барысында орнату жөніндегі нұсқаулығын басшылыққа алыңыз.
- Құрылғыны электр желісіне қосқан кезде ҚӨҚ алдыңғы бет жағындағы Power (1) индикаторы жанады.
- ҚӨҚ-ні тестілеу үшін TEST (2) батырмасын басыңыз. Power (1) индикаторы өшіріледі.
- ҚӨҚ-ні қайта қосу үшін (3) батырмасын басыңыз.



## 8. Қызмет көрсету мерзімі.

Өндіруші Ресей Федерациясының Федералдық заңнамасында 5-бап. 2-т. «Тұтынушылардың құқықтарын қорғау туралы» белгіленген тәртіп бойынша, электр сужылытқыштардың жинақтауыш тұрпаттары үшін - **7 (жеті) жыл** бұйымдардың қызмет көрсету жөніндегі жарамды мерзімін белгіледі, келесі шарттар негізінде: осы пайдалану жөніндегі нұсқаулықты, қауіпсіздік бойынша ережелер мен талаптарды, сондай-ақ, қолданылатын техникалық стандарттарын қатаң сақтай отырып, бұйымды дұрыс пайдаланған жағдайда. Бұйымдардың жарамдылық мерзімін берілетін кепілдік мерзімімен шатастырмауыңызды сұраймыз. Тазартымалған су пайдалану, сужылытқыштардың қызмет мерзімін қысқартады.

**Ескерту:** Пайдалану мерзімі аяқталғаннан кейін электр құралын әдеттегі тұрмыстық қалдықтармен бірге лақтырмай, жоятын ресми орынға өткізіңіз. Сөйтіп, Сіз қоршаған ортаны сақтауға көмектесесіз.

### Сертификаттау туралы ақпарат



### Өндіруші:

TEXTON CORPORATION LLC

1313 N. Market Street, Suite 5100, Wilmington, State of Delaware 19801, USA

ООО «ТЕКСТОН КОРПОРЕЙШН»

1313 Н. Маркет Стрит, Помещение 5100, Уилмингтон, Штат Делавэр 19801, США



## 9. КЕПІЛДІК МІНДЕТТЕМЕ

*Электр жинақтауыш сужылытқышы*

*сериясы FD/FDS*

Бұл кепілдік әрекеттегі заңдылықпен бекітілген тұтынушының құқығына қосымша ретінде өндірушімен берілген, және тұтынушының құқығын еш шектемейді.

Бұл кепілдік жарамды:

- Құрылғыны дұрыс пайдаланған жағдайда, **су жылытқыштың бөшкесіне**, бұйымды сатып алған сәттен бастап **7 (жеті) жыл** ішінде кепілдік жарамды болып табылады.

**\* дұрыс пайдалану шартына құралды міндетті түрде жылына бір рет техникалық тексерістен өткізу жатады.**

- электрлік және электрондық бөлшектерге – 1 жыл.

және материалдар мен жұмыс істеуіне байланысты ақаулар табылған жағдайда кепілдік қызмет көрсетуді білдіреді. Бұл жағдайда тұтынушы басқасын қоса алғанда, бұйымды тегін жөндеуге құқықты. Бұл кепілдік келесі шарттарды сақтағанда, жарамды:

1. Кепілдік міндеттеме «Textron Corporation LLC» компаниясы шығаратын барлық үлгілерге, кепілдік қызмет көрсетілетін елдердің барлығында жарамды (сатып алған жеріне қарамастан).
2. Бұйым тек қана тұрмыстық қажеттіліктерге пайдалану үшін сатып алынуы тиіс. Бұйым пайдалану бойынша нұсқаулыққа, қауіпсіздік бойынша ережелер мен талаптарды сақтай отырып, пайдаланылуы тиіс.
3. Өндірушінің міндеттемесін осы кепілдік бойынша сатушылар – өндірушінің уәкілетті дилерлері және ресми қызмет көрсететін (қызмет көрсету) орталықтар орындайды. Бұл кепілдік өндіруші құзырлық бермеген сатушылардан сатып алынған бұйымдарға таралмайды, олар тұтынушы алдында заңға сәйкес, өздігінен жауап береді.
4. Бұл кепілдік келесі жәйттердің нәтижесінде пайда болған ақауларды жөндеуге таралмайды:
  - Химиялық, механикалық немесе өзге де әсер етулер, бөгде заттардың бұйымның ішіне түсіп кетуі;
  - Бұйымды тікелей мақсаты бойынша емес, дұрыс пайдаланбағанда, жинаққа кірмейтін, қосымша аксессуарларды пайдаланғанда, сондай-ақ, бұйымды техника қауіпсіздігі ережелері мен талаптарын бұза отырып, орнатқанда және пайдаланғанда;
  - Жарамдылық мерзімі шектеулі әрлеу бөлшектері тозғанда;
  - Жыл сайынғы техникалық қызмет көрсету жұмыстарын орындау жағдайларын бұзған себебінен әрлеу бөлшектері тозғанда;
  - Авторланған қызмет көрсету орталықтары болып табылмайтын\*, тұлғалар немесе фирмалар өндірген бұйымдардың жөндеуі;
5. Бұл кепілдік сақтандырғыш қақпашасына таралмайды
6. Осы талонның түпнұсқасымен, сатушы берген тауарлы чектің түпнұсқасымен және ақау табылған бұйыммен бірге көрсеткенде ғана жарамды болмақ.
7. Бұл кепілдік тек қана жеке тұрмыстық қажеттілік үшін пайдаланылатын бұйымдарға ғана жарамды, және коммерциялық, өнеркәсіптік немесе кәсіби мақсатта қолданылатын бұйымдарға таралмайды.

POLARIS бұйымдарына кепілдік қызмет көрсету мәселелері бойынша Өзіңіздің жергілікті POLARIS ресми сатушыңызға хабарласыңыз.

\* Авторланған қызмет көрсету орталықтарының мекен-жайлары Компания сайтында: [www.polar.ru](http://www.polar.ru)